



**FRIEDEMANN
WAGNER**

Handhabungstechnik



Zubehör (DE)
Accessories (EN)

Deutsch
Englisch

Übersicht

Overview

Bezeichnung	Description	Modul Module	Seite Page
<u>Anschlagschrauben</u>	Stop screws	ASL-	<u>3</u>
<u>Näherungsschalter</u>	Proximity switches	NS.-	<u>8</u>
<u>Steckverbinder & Kabel</u>	Plug connectors & cables		<u>14</u>
<u>Stecker</u>	Plugs	STE-	<u>16</u>
<u>Buchse</u>	Socket	BUC-	<u>18</u>
<u>Steckerkabel</u>	Plug-cable	KST-	<u>20</u>
<u>Buchsenkabel</u>	Socket-cable	KBU-	<u>20</u>
<u>Kabel</u>	Cable	KAB-	<u>22</u>
<u>Steckerleisten</u>	Multiway connectors	STL-	<u>23</u>
<u>Übersicht Adapterelemente</u>	Overview adaptor elements		<u>27</u>
<u>Verbindungsplatten</u>	Connector plates	VPL-	<u>30</u>
<u>Reduzierplatten</u>	Reduction plates	RPL-	<u>31</u>
<u>Adapterplatten</u>	Adaptorplates	APL-	<u>32</u>
<u>Verbindungsstücke</u>	Connerctor pieces	VBS-	<u>36</u>
<u>Verbindungswinkel 45°</u>	Connection brackets 45°	VBW-...-45	<u>37</u>
<u>Verbindungswinkel 90°</u>	Connection brackets 90°	VBW-...-90	<u>42</u>
<u>Stative</u>	Tripods	STV-...-N	<u>44</u>
<u>Stativ LEN</u>	Tripod LEN	STV-6-LEN	<u>46</u>
<u>Einschraubsäule</u>	Screw in column	ES-...-N	<u>48</u>
<u>Hydraulische Stoßdämpfer</u>	Hydraulic shock absorber	STD-	<u>50</u>
<u>Zentrierringe</u>	Centering rings	ZR-	<u>52</u>

Unser Zubehörprogramm beinhaltet unter anderem aufeinander abgestimmte Adapterelemente, die es ermöglichen, die Geräte miteinander zu verbinden. Zentrierringe (im Lieferumfang enthalten) schaffen eine hoch genaue Verbindung zwischen den Einheiten ohne zu bohren und zu verstiften. Beim Austausch von Geräten muss nicht mehr justiert werden. Für die Endlagendämpfung gibt es hydraulische Stoßdämpfer. Näherungsschalter sorgen für die Endlagenabfrage. Steckerleisten dienen zum Sammeln und Weiterleiten von Signalen. Durch unsere Anschlagschrauben können Positionen exakt eingestellt werden und ein Verlust der Endlage beim Tausch von Näherungsschalter wird verhindert. Darüber hinaus sind Einschraubsäulen für unsere Rundschalteinheiten erhältlich. Diese Einschraubsäulen werden in der feststehenden Mittenbohrung des RSE-6 bzw. RSE-9 befestigt und dienen als Stativ. Durch die Bohrung der Einschraubsäule können die Versorgungsleitungen für die Einheiten problemlos durchgeführt werden. Stative, die als Basis dienen, runden das gesamte Zubehörprogramm ab.

Our range of accessories include e.g. matching adapter elements to easily connect the devices. Centering rings (included) do provide a highly accurate connection between the units without drilling and pinning them. This is why they need not to be adjusted once again if devices are exchanged. For damping the stop-position, hydraulic shock absorbers are offered. Proximity switches take care of correct end position sensing. Multiway connectors are available to collect and transmit signals. Our stop-screw-system enables precisely settings and do avoid a loss of final position if exchange has to be done. Moreover screw-in-columns are available for our rotary indexing units. These screw-in-columns are fixed in the static center bore of RSE-6 or RSE-9 and can be used as a tripod. The supply lines for the units can easily be conducted through the bore of the screw-in-column. Stands as platforms for other units complete our versatile accessory program.

Anschlagschrauben ASL-

Stop screws ASL-

Varianten Options

Modul Module	Baugröße Design size	Ausführung Layout	Länge Length
ASL	6	N I S	22
	7		25
	8		34
	10		35
	12		55
	6 = M6x0,5 7 = M7x0,5 8 = M8x1 10 = M10x1 12 = M12x1	N = kein Sensor no sensor I = mit induktivem Sensor with inductive sensor S = mit Stößel für Standard-Sensor with tappet for standard sensor	
BFS	Ø4	ASL	34
	Ø6,5		35
			55
	Ø4 = für Sensor Ø4 for sensor Ø4 mm Ø6,5 = für Sensor Ø6,5 for sensor Ø6,5 mm		



Anschlagschrauben

- ◆ Anschlagschrauben sind vergütet bzw. an der Anschlagfläche induktiv gehärtet.
- ◆ Anschlagschraube wahlweise ohne Sensor (ASL--N-...) oder mit tauschbarem induktivem Näherungsschalter (ASL--I-...) erhältlich.
- ◆ Einige Baugrößen auch mit Befestigungsatz zur Verwendung von Standard-Sensoren (ASL--S-...) erhältlich.
- ◆ Anschlagschraube zum sofortigen Einsatz fertig montiert.
- ◆ Optional ist der Befestigungsbausatz (BFS-...) im Zubehör erhältlich.

- ◆ Stop screws are tempered or induction hardened on the stop surface.
- ◆ Stop screw optionally available without a sensor (ASL--N-...) or with changeable inductive proximity switch (ASL--I-...).
- ◆ Some sizes also available with fastening set for using standard sensors (ASL--S-...).
- ◆ Stop screw fully assembled for immediate use.
- ◆ The Fastening set (BFS-...) is optionally available as an accessory.

Auswahltable Anschlagsschrauben

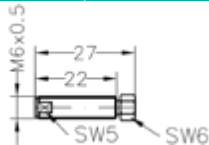
Selection table stop screws

Seite Page

	5	5	5	5	5	5	6	6	6	6	6	6	6	6	7	7	7	7	7	
	ASL-6-N-22	ASL-6-I-22	ASL-7-N-34	ASL-7-I-34	ASL-7-S-34	ASL-8-N-25	ASL-8-I-25	ASL-10-N-35	ASL-10-I-35	ASL-10-S-35	ASL-10-N-55	ASL-10-I-55	ASL-10-S-55	ASL-12-N-35	ASL-12-I-35	ASL-12-S-35	ASL-12-N-55	ASL-12-I-55	ASL-12-S-55	
Rundschalteinheiten										Rotary indexing table										
RSE-3																				
RSE-4																				
RSE-6											○	○								
RSE-9											○	○								
Schwenkeinheiten										Swivel units										
SM-4		●	○	○																
SE-4						●	○	○												
SES-4						●	○	○												
SE-6										●	○	○								
SES-6										●	○	○								
SHE-6-N						●	○	○		○	○	○								
SHE-6-A						●	○	○												
SE-9																●	○	○		
SES-9																●	○	○		
SHE-9-N						●	○	○		○	○	○								
SHE-9-A										●	○	○								
ZWP-4-SE																				
ZWP-4-SES																				
ZWP-6-SE																				
ZWP-6-SES																				
ZWP-9-SE																				
ZWP-9-SES																				
Lineareinheiten										Linear units										
LSM-3	●	○																		
LSM-4					●	○														
LSK-4					●	○														
LSK-6						●	○	○												
LEM-6-MS							○	○	○	○	○	○								
LEK-6																				
LE-6																				
LES-6																				
LEN-6																				
VEN-6																				
LEM-9-MS										○	○	○								
LE-9																				
LES-9																				
ZWP-6-VEN																				
Hubeinheiten										Lifting units										
HEK-4					●	○														
HEK-6						●	○	○												
HE-6-...-10/25																				
HE-6-...-50/75/100																				
HE-9-...-25																				
HE-9-...-50/75/100																				
Greifereinheiten										Gripper units										
PGM-29																				
PGM-34																				
PGM-50																				
PGM-60																				
PGM-82																				
PGM-96																				
PGM-120																				
PGM-140																				

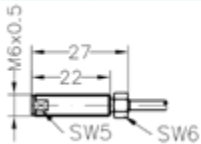
● Inclusive ○ Optional

Anschlagschraube ohne Sensor	Stop screw without sensor	ASL-6-N-22
------------------------------	---------------------------	-------------------



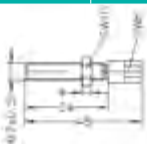
passende Näherungsschalter matching proximity switches	NSI-O4-K-27 NSI-O4-S-27
---	----------------------------

Anschlagschraube mit induktivem Sensor	Stop screw with inductive sensor	ASL-6-I-22
--	----------------------------------	-------------------



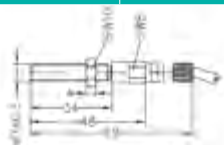
verwendeter Näherungsschalter used proximity switch	NSI-O4-S-27
--	-------------

Anschlagschraube ohne Sensor	Stop screw without sensor	ASL-7-N-34
------------------------------	---------------------------	-------------------



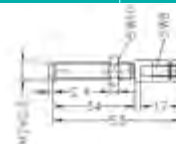
passender Näherungsschalter matching proximity switch	NSS-O4-S-54
Befestigungssatz für Standardsensor Fastening set for standard sensor	BFS-O4-ASL-34

Anschlagschraube mit induktivem Sensor	Stop screw with inductive sensor	ASL-7-I-34
--	----------------------------------	-------------------



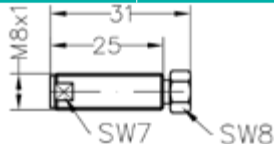
verwendeter Näherungsschalter used proximity switch	NSS-O4-S-54
--	-------------

Anschlagschraube mit Befestigungssatz für Standardsensor	Stop screw with fastening set for standard sensor	ASL-7-S-34
--	---	-------------------



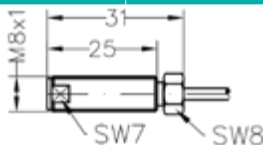
passende Näherungsschalter matching proximity switches	NSI-O4-K-27 NSI-O4-S-27
---	----------------------------

Anschlagschraube ohne Sensor	Stop screw without sensor	ASL-8-N-25
------------------------------	---------------------------	-------------------



passende Näherungsschalter matching proximity switches	NSI-O4-K-27 NSI-O4-S-27
---	----------------------------

Anschlagschraube mit induktivem Sensor	Stop screw with inductive sensor	ASL-8-I-25
--	----------------------------------	-------------------

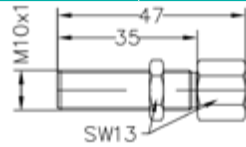


verwendeter Näherungsschalter used proximity switch	NSS-O4-S-27
--	-------------

Anschlagschraube
ohne Sensor

Stop screw
without sensor

ASL-10-N-35



passender Näherungsschalter
matching proximity switch

NSS-O6,5-S-65

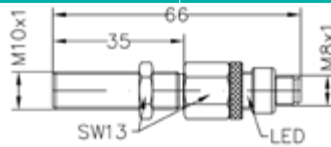
Befestigungssatz für Standardsensor
Fastening set for standard sensor

BFS-O6,5-ASL-35

Anschlagschraube
mit induktivem Sensor

Stop screw
with inductive sensor

ASL-10-I-35



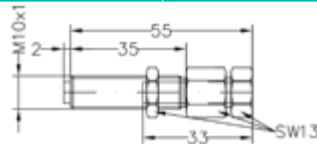
verwendeter Näherungsschalter
used proximity switch

NSS-O6,5-S-65

Anschlagschraube mit Befesti-
gungssatz für Standardsensor

Stop screw with fastening set
for standard sensor

ASL-10-S-35



passende Näherungsschalter
matching proximity switches

NSI-O6,5-K-30
NSI-O6,5-S-30
NSI-O6,5-K-45
NSI-O6,5-S-55

Anschlagschraube
ohne Sensor

Stop screw
without sensor

ASL-10-N-55



passender Näherungsschalter
matching proximity switch

NSS-O6,5-S-85

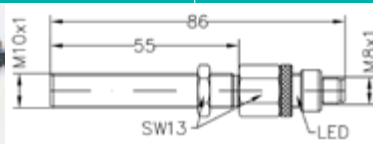
Befestigungssatz für Standardsensor
Fastening set for standard sensor

BFS-O6,5-ASL-55

Anschlagschraube
mit induktivem Sensor

Stop screw
with inductive sensor

ASL-10-I-55



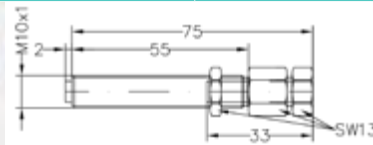
verwendeter Näherungsschalter
used proximity switch

NSS-O6,5-S-85

Anschlagschraube mit Befesti-
gungssatz für Standardsensor

Stop screw with fastening set
for standard sensor

ASL-10-S-55



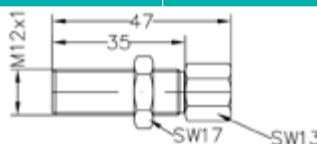
passende Näherungsschalter
matching proximity switches

NSI-O6,5-K-30
NSI-O6,5-S-30
NSI-O6,5-K-45
NSI-O6,5-S-55

Anschlagschraube
ohne Sensor

Stop screw
without sensor

ASL-12-N-35



passender Näherungsschalter
matching proximity switch

NSS-O6,5-S-65

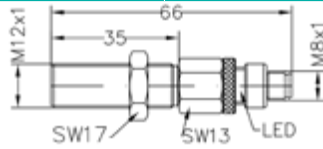
Befestigungssatz für Standardsensor
Fastening set for standard sensor

BFS-O6,5-ASL-35

Anschlagschraube
mit induktivem Sensor

Stop screw
with inductive sensor

ASL-12-I-35



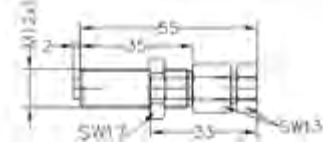
verwendeter Näherungsschalter
used proximity switch

NSS-O6,5-S-65

Anschlagschraube mit Befesti-
gungssatz für Standardsensor

Stop screw with fastening set
for standard sensor

ASL-12-S-35



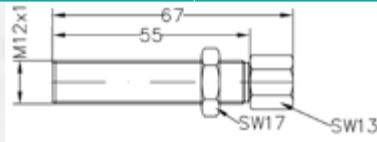
passende Näherungsschalter
matching proximity switches

NSI-O6,5-K-30
NSI-O6,5-S-30
NSI-O6,5-K-45
NSI-O6,5-S-55

Anschlagschraube
ohne Sensor

Stop screw
without sensor

ASL-12-N-55



passender Näherungsschalter
matching proximity switch

NSS-O6,5-S-85

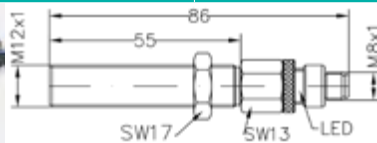
Befestigungssatz für Standardsensor
Fastening set for standard sensor

BFS-O6,5-ASL-55

Anschlagschraube
mit induktivem Sensor

Stop screw
with inductive sensor

ASL-12-I-55



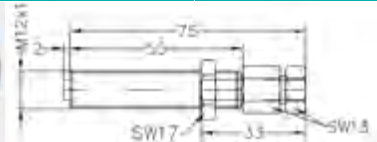
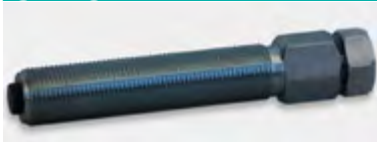
verwendeter Näherungsschalter
used proximity switch

NSS-O6,5-S-85

Anschlagschraube mit Befesti-
gungssatz für Standardsensor

Stop screw with fastening set
for standard sensor

ASL-12-S-55



passende Näherungsschalter
matching proximity switches

NSI-O6,5-K-30
NSI-O6,5-S-30
NSI-O6,5-K-45
NSI-O6,5-S-55

Befestigungssatz für
Standardsensor

Fastening set for
standard sensor

BFS-..-ASL-..



Typ Typ	für Anschlagschraube for stop screw	passende Sensoren suitable sensors
BFS-O4-ASL-34	ASL-7-N-34	NSI-O4-K-27 NSI-O4-S-27
BFS-O6,5-ASL-35	ASL-10-N-35 ASL-12-N-35	NSI-O6,5-K-30 NSI-O6,5-S-30 NSI-O6,5-K-45 NSI-O6,5-S-55
BFS-O6,5-ASL-55	ASL-10-N-55 ASL-12-N-55	NSI-O6,5-K-30 NSI-O6,5-S-30 NSI-O6,5-K-45 NSI-O6,5-S-55

Näherungsschalter NS.-

Proximity switch NS.-

Varianten Options

Modul Module	Baugröße Design size	Ausführung Layout	Länge Length	Lage Position
NSI	O3	S K	27	M
	O4		30	
	O6,5		44	
	M8		59	
	Q8		50	
			55	
NSR	C4	S K	24	
NSS	O4	S K	29	
	O6,5		54	
	O8		65	
			85	

NSI = Sensor induktiv Sensor inductive NSR = Magnetfeldsensor Magnetic field sensor NSS = Sensorsatz Sensor set	O3 = Ø3 mm O4 = Ø4 mm O6,5 = Ø6,5 mm O8 = Ø8 mm M8 = M8x1 Q8 = 8 x 8 mm C4 = C-Nut C-slot Ø4 mm	S = Stecker Plug K = Kabel Cable	M = Abfragepunkt Mitte Indicator middle
--	--	---	---

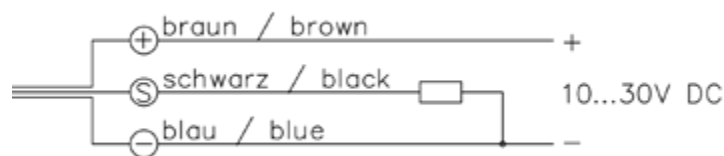


Näherungsschalter

- ◆ Hochflexibles Kabel
 - ◆ Integrierter Verstärker
 - ◆ Kurzschluss- und Verpolungsschutz
 - ◆ Einschaltimpulsunterdrückung
 - ◆ LED / Ring-LED
 - ◆ 3-Draht-Technik
 - ◆ Anschluss 10...30 V DC PNP
 - ◆ Schutzart nach IEC 60529: IP65 / IP67
-
- ◆ Highly flexible cable
 - ◆ Integrated amplifier
 - ◆ Short-circuit and reverse polarity protection
 - ◆ Inrush pulse suppression
 - ◆ LED / ring-LED
 - ◆ 3-wire system
 - ◆ Operating voltage 10...30 V DC PNP
 - ◆ Protection class acc. to IEC 60529: IP65 / IP67

Anschlussschema

Connection diagram



Technische Daten	Technical Data	Wert Value
Schaltabstand	Switching distance	0,8...1,5 mm
Schaltverhalten	Switching characteristic	Schließer NO
Betriebsspannung	Operating voltage	10...30 V DC PNP
Isolationsspannung	Rated isolation voltage	75 V DC
Strombelastbarkeit	Current rating	100...200 mA
Eigenstromaufnahme	Internal power consumption	< 10 mA
Kurzschlussstrom max.	Max short circuit current	≤ 100 A
Schaltfrequenz	Operating frequency	≥ 1,0 kHz
Schalthysterese	Switching hysteresis	5...45 %
Umgebungstemperatur	Ambient temperature	-25...+70 °C

Auswahltable Näherungsschalter

Selection table proximity switch

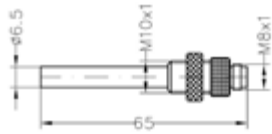
Seite Page

	10	10	10	10	10	11	11	11	11	11	12	12	12	12	12	13	13	13	
	NSI-O6.5-S-65	NSI-O6.5-S-85	NSI-O4-S-54	NSI-O8-K-29	NSI-O3-K-27	NSI-O3-S-27	NSI-O4-K-27	NSI-O4-S-27	NSI-O6.5-K-30	NSI-O6.5-S-30	NSI-O6.5-K-45	NSI-O6.5-S-55	NSI-M8-K-50	NSI-M8-S-55	NSI-Q8-K-44-M	NSI-Q8-S-59-M	NSR-CA-K-24	NSR-CA-S-24	
Rundschalteinheiten Rotary indexing table																			
RSE-3	○																		
RSE-4	○																		
RSE-6														○	○				
RSE-9														○	○				
Schwenkeinheiten Swivel units																			
SM-4		○														○	○		
SE-4	○															○	○	○	
SES-4	○															○	○	○	
SE-6		○														○	○	○	
SES-6		○														○	○	○	
SHE-6-N	○	○														○	○	○	
SHE-6-A	○	○														○	○	○	
SE-9		○														○	○	○	
SES-9		○														○	○	○	
SHE-9-N	○	○														○	○	○	
SHE-9-A		○														○	○	○	
ZWP-4-SE														○	○				
ZWP-4-SES														○	○	○	○		
ZWP-6-SE														○	○				
ZWP-6-SES														○	○				
ZWP-9-SE														○	○				
ZWP-9-SES														○	○				
Lineareinheiten Linear units																			
LSM-3						○	○												
LSM-4						○	○												
LSK-4						○	○												
LSK-6	○																		
LEM-6											○	○							
LEK-6											○	○							
LE-6													○	○					
LES-6													○	○					
LEN-6			●																
VEN-6			●																
LEM-9											○	○							
LE-9													○	○					
LES-9													○	○					
ZWP-6-VEN													○	○					
Hubeinheiten Lifting units																			
HEK-4						○	○												
HEK-6	○																		
HE-6...-10/25														○	○				
HE-6...-50/75/100														○	○				
HE-9...-25														○	○				
HE-9...-50/75/100														○	○				
Greifereinheiten Gripper units																			
PGM-29						○	○												
PGM-38						○	○												
PGM-50								○	○										
PGM-60								○	○								○	○	
PGM-82								○	○								○	○	
PGM-96										○	○						○	○	
PGM-120										○	○						○	○	
PGM-140										○	○						○	○	

● Inclusive ○ Optional

Näherungsschaltersatz induktiv Proximity switch set inductive

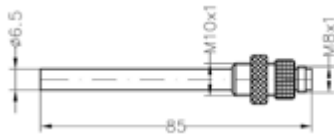
NSS-O6,5-S-65



Technische Daten	Technical Data	Wert Value
Schaltabstand	Switching distance	1,0 mm
Schaltverhalten	Switching characteristic	Schließer NO
Betriebsspannung	Operating voltage	10...30 V DC PNP
Strombelastbarkeit	Current rating	200 mA
Schaltfrequenz	Operating frequency	1,5 kHz
Schalthyterese	Switching hysteresis	5 %
Schutzart nach IEC 60529:	Protection class acc. to IEC 60529:	IP65

Näherungsschaltersatz induktiv Proximity switch set inductive

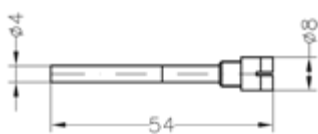
NSS-O6,5-S-85



Technische Daten	Technical Data	Wert Value
Schaltabstand	Switching distance	1,0 mm
Schaltverhalten	Switching characteristic	Schließer NO
Betriebsspannung	Operating voltage	10...30 V DC PNP
Strombelastbarkeit	Current rating	200 mA
Schaltfrequenz	Operating frequency	1,5 kHz
Schalthyterese	Switching hysteresis	5 %
Schutzart nach IEC 60529:	Protection class acc. to IEC 60529:	IP65

Näherungsschaltersatz induktiv Proximity switch set inductive

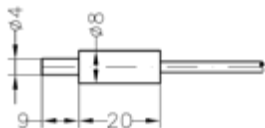
NSS-O4-S-54



Technische Daten	Technical Data	Wert Value
Schaltabstand	Switching distance	0,8 mm
Schaltverhalten	Switching characteristic	Schließer NO
Betriebsspannung	Operating voltage	10...30 V DC PNP
Strombelastbarkeit	Current rating	100 mA
Schaltfrequenz	Operating frequency	1,5 kHz
Schalthyterese	Switching hysteresis	5 %
Schutzart nach IEC 60529:	Protection class acc. to IEC 60529:	IP65

Näherungsschaltersatz induktiv Proximity switch set inductive

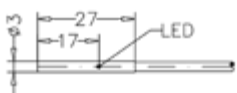
NSS-O8-K-29



Technische Daten	Technical Data	Wert Value
Schaltabstand	Switching distance	1,5 mm
Schaltverhalten	Switching characteristic	Schließer NO
Betriebsspannung	Operating voltage	10...30 V DC PNP
Strombelastbarkeit	Current rating	100 mA
Schaltfrequenz	Operating frequency	1,5 kHz
Schalthyterese	Switching hysteresis	5 %
Schutzart nach IEC 60529:	Protection class acc. to IEC 60529:	IP67

Näherungsschalter induktiv Proximity switch inductive

NSI-O3-K-27



Technische Daten	Technical Data	Wert Value
Schaltabstand	Switching distance	0,6 mm
Schaltverhalten	Switching characteristic	Schließer NO
Betriebsspannung	Operating voltage	10...30 V DC PNP
Strombelastbarkeit	Current rating	100 mA
Schaltfrequenz	Operating frequency	3,0 kHz
Schalthyterese	Switching hysteresis	10 %
Schutzart nach IEC 60529:	Protection class acc. to IEC 60529:	IP67

Näherungsschalter induktiv

Proximity switch inductive

NSI-O3-S-27

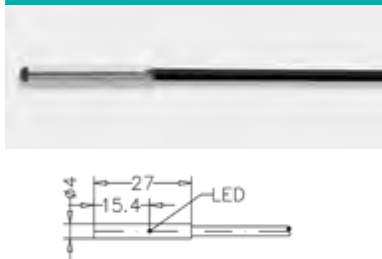


Technische Daten	Technical Data	Wert Value
Schaltabstand	Switching distance	0,6 mm
Schaltverhalten	Switching characteristic	Schließer NO
Betriebsspannung	Operating voltage	10...30 V DC PNP
Strombelastbarkeit	Current rating	100 mA
Schaltfrequenz	Operating frequency	3,0 kHz
Schalthyserese	Switching hysteresis	10 %
Schutzart nach IEC 60529:	Protection class acc. to IEC 60529:	IP67

Näherungsschalter induktiv

Proximity switch inductive

NSI-O4-K-27



Technische Daten	Technical Data	Wert Value
Schaltabstand	Switching distance	0,8 mm
Schaltverhalten	Switching characteristic	Schließer NO
Betriebsspannung	Operating voltage	10...30 V DC PNP
Strombelastbarkeit	Current rating	100 mA
Schaltfrequenz	Operating frequency	3,0 kHz
Schalthyserese	Switching hysteresis	5 %
Schutzart nach IEC 60529:	Protection class acc. to IEC 60529:	IP67

Näherungsschalter induktiv

Proximity switch inductive

NSI-O4-S-27



Technische Daten	Technical Data	Wert Value
Schaltabstand	Switching distance	0,8 mm
Schaltverhalten	Switching characteristic	Schließer NO
Betriebsspannung	Operating voltage	10...30 V DC PNP
Strombelastbarkeit	Current rating	100 mA
Schaltfrequenz	Operating frequency	3,0 kHz
Schalthyserese	Switching hysteresis	5 %
Schutzart nach IEC 60529:	Protection class acc. to IEC 60529:	IP67

Näherungsschalter induktiv

Proximity switch inductive

NSI-O6,5-K-30



Technische Daten	Technical Data	Wert Value
Schaltabstand	Switching distance	1,5 mm
Schaltverhalten	Switching characteristic	Schließer NO
Betriebsspannung	Operating voltage	10...30 V DC PNP
Strombelastbarkeit	Current rating	200 mA
Schaltfrequenz	Operating frequency	3,0 kHz
Schalthyserese	Switching hysteresis	5 %
Schutzart nach IEC 60529:	Protection class acc. to IEC 60529:	IP67

Näherungsschalter induktiv

Proximity switch inductive

NSI-O6,5-S-30

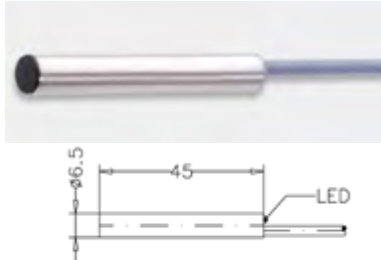


Technische Daten	Technical Data	Wert Value
Schaltabstand	Switching distance	1,5 mm
Schaltverhalten	Switching characteristic	Schließer NO
Betriebsspannung	Operating voltage	10...30 V DC PNP
Strombelastbarkeit	Current rating	200 mA
Schaltfrequenz	Operating frequency	3,0 kHz
Schalthyserese	Switching hysteresis	5 %
Schutzart nach IEC 60529:	Protection class acc. to IEC 60529:	IP67

Näherungsschalter induktiv

Proximity switch inductive

NSI-O6,5-K-45



Technische Daten	Technical Data	Wert Value
Schaltabstand	Switching distance	1,5 mm
Schaltverhalten	Switching characteristic	Schließer NO
Betriebsspannung	Operating voltage	10...30 V DC PNP
Strombelastbarkeit	Current rating	200 mA
Schaltfrequenz	Operating frequency	3,0 kHz
Schalthysterese	Switching hysteresis	5 %
Schutzart nach IEC 60529:	Protection class acc. to IEC 60529:	IP67

Näherungsschalter induktiv

Proximity switch inductive

NSI-O6,5-S-55

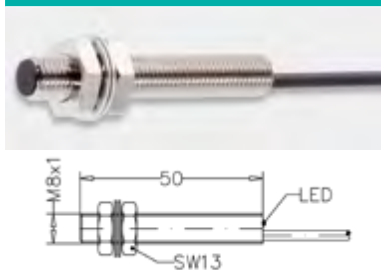


Technische Daten	Technical Data	Wert Value
Schaltabstand	Switching distance	1,5 mm
Schaltverhalten	Switching characteristic	Schließer NO
Betriebsspannung	Operating voltage	10...30 V DC PNP
Strombelastbarkeit	Current rating	200 mA
Schaltfrequenz	Operating frequency	3,0 kHz
Schalthysterese	Switching hysteresis	5 %
Schutzart nach IEC 60529:	Protection class acc. to IEC 60529:	IP67

Näherungsschalter induktiv

Proximity switch inductive

NSI-M8-K-50

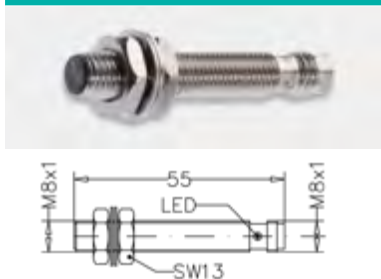


Technische Daten	Technical Data	Wert Value
Schaltabstand	Switching distance	1,5 mm
Schaltverhalten	Switching characteristic	Schließer NO
Betriebsspannung	Operating voltage	10...30 V DC PNP
Strombelastbarkeit	Current rating	200 mA
Schaltfrequenz	Operating frequency	3,0 kHz
Schalthysterese	Switching hysteresis	5 %
Schutzart nach IEC 60529:	Protection class acc. to IEC 60529:	IP67

Näherungsschalter induktiv

Proximity switch inductive

NSI-M8-S-55

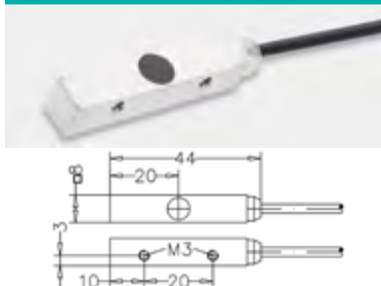


Technische Daten	Technical Data	Wert Value
Schaltabstand	Switching distance	1,5 mm
Schaltverhalten	Switching characteristic	Schließer NO
Betriebsspannung	Operating voltage	10...30 V DC PNP
Strombelastbarkeit	Current rating	200 mA
Schaltfrequenz	Operating frequency	3,0 kHz
Schalthysterese	Switching hysteresis	5 %
Schutzart nach IEC 60529:	Protection class acc. to IEC 60529:	IP67

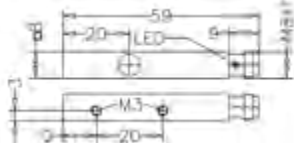
Näherungsschalter induktiv

Proximity switch inductive

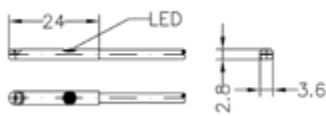
NSI-Q8-K-44-M



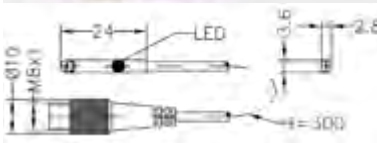
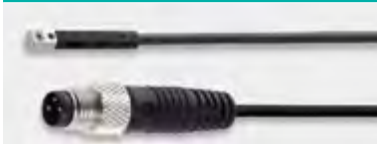
Technische Daten	Technical Data	Wert Value
Schaltabstand	Switching distance	1,5 mm
Schaltverhalten	Switching characteristic	Schließer NO
Betriebsspannung	Operating voltage	10...30 V DC PNP
Strombelastbarkeit	Current rating	200 mA
Schaltfrequenz	Operating frequency	3,0 kHz
Schalthysterese	Switching hysteresis	5 %
Schutzart nach IEC 60529:	Protection class acc. to IEC 60529:	IP67



Technische Daten	Technical Data	Wert Value
Schaltabstand	Switching distance	1,5 mm
Schaltverhalten	Switching characteristic	Schließer NO
Betriebsspannung	Operating voltage	10...30 V DC PNP
Strombelastbarkeit	Current rating	200 mA
Schaltfrequenz	Operating frequency	3,0 kHz
Schalthysterese	Switching hysteresis	5 %
Schutzart nach IEC 60529:	Protection class acc. to IEC 60529:	IP67



Technische Daten	Technical Data	Wert Value
Schaltfeldstärke	Switching field streng	2,4 kA/m
Schaltverhalten	Switching characteristic	Schließer NO
Betriebsspannung	Operating voltage	10...30 V DC PNP
Strombelastbarkeit	Current rating	100 mA
Schaltfrequenz	Operating frequency	3,0 kHz
Schalthysterese	Switching hysteresis	45 %
Schutzart nach IEC 60529:	Protection class acc. to IEC 60529:	IP67



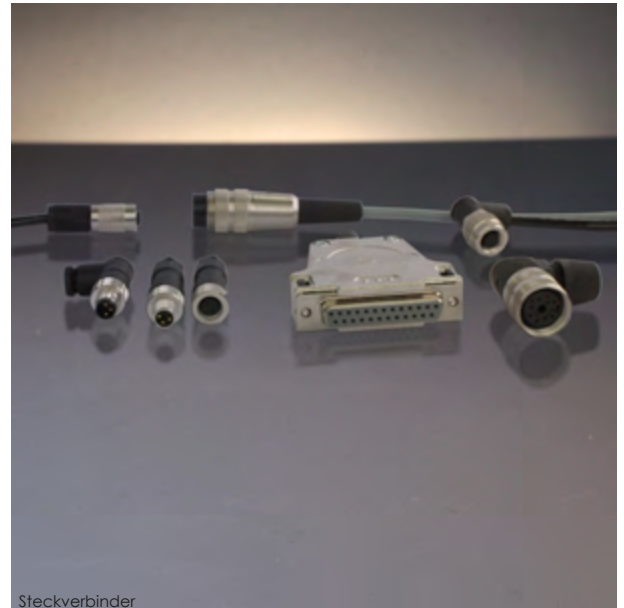
Technische Daten	Technical Data	Wert Value
Schaltfeldstärke	Switching field streng	2,4 kA/m
Schaltverhalten	Switching characteristic	Schließer NO
Betriebsspannung	Operating voltage	10...30 V DC PNP
Strombelastbarkeit	Current rating	100 mA
Schaltfrequenz	Operating frequency	3,0 kHz
Schalthysterese	Switching hysteresis	45 %
Schutzart nach IEC 60529:	Protection class acc. to IEC 60529:	IP67

Steckverbinder & Kabel

Plug connectors & cables

Varianten Options

Modul Module	Anzahl Pole / Adern Number of contacts / cores	Stecker-Ausfüh- rung Plug-Layout	Steckergröße Plug size	Litzenquerschnitt Sectional area	Länge Length
STE	3		6		
BUC	4	G	8	B	
KST	8	W	9	C	...
KBU	12	D	16	D	
KAB	25		25		
STE = Stecker Plug					
BUC = Buchse Socket		G = Gerader Stecker Straight plug	6 = Ø6,3	B = 0,14 mm ²	
KST = Ste- ckerkabel Plug-cable		W = Winkel- stecker Angle-plug	8 = M8x1	C = 0,25 mm ²	
KBU = Buch- senkabel Socket- cable		D = D-Sub- Stecker D-Sub plug	9 = M9x0,5	D = 0,34 mm ²	
KAB = Kabel Cable			16 = M16x0,75		
			25 = DB-25		



Steckverbinder

- ◆ Abnahme und Weiterleitung der Steuersignale
- ◆ Standardisierte Steckverbinder
- ◆ Hochflexibles Kabel
- ◆ Für vorkonfektionierte Kabel gilt:
braun = +
blau = -
- ◆ Schutzart nach IEC 60529: IP20 / IP40 / IP67

- ◆ Collection and transmission of control signals
- ◆ Standard connectors
- ◆ Highly flexible cable
- ◆ For pre-assembled cables applies:
brown = +
blue = -
- ◆ Protection class IEC 60529: IP20 / IP40 / IP67

Technische Daten	Technical Data	Wert Value
Betriebsspannung max.	Max operating voltage	60 V DC
Isolationsspannung	Isolation voltage	800 V
Strombelastbarkeit	Maximum rating	1...3 A
Steckzyklen	Mating cycles	>100
Umgebungstemperatur	Ambient temperature	-20...+70 °C

Auswahltabelle Stecker und Buchsen

Selection table plugs and sockets

Seite Page

	16	16	17	17	17	18	18	19	19	20	20	21	21	21	20	20
	STE-3--8	STE-3--9	STE-8--9	STE-4--16	STE-12--16	BUC-3--8	BUC-8--9	BUC-12--16	BUC-25-D-25	KST-3--8...	KST-8--9...	KST-4-LEN-16...	KST-12-LEN-16...	KBU-3--6...	KBU-3--8...	KBU-8--9...
Schwenkeinheiten		Swivel units														
SES-6--4-4	○	○								○	●					
SE-9--6-6	○	○								○	●					
SES-9--6-6	○	○								○	●					
Lineareinheiten		Linear units														
LEN-6--0-0/6-0		●	○								●					
LEN-6-I--6-6		●		○								●				
VEN-6-I--4-4	○									○						
Näherungsschalter		Proximity switches														
NSS-O6,5-S-65					○										○	
NSS-O-6,5-S-85					○										○	
NSS-O4-S-54													●			
NSS-O8-K-29	○															
NSI-O3-K-27	○															
NSI-O3-S-27					○										○	
NSI-O4-K-27	○															
NSI-O4-S-27					○										○	
NSI-O6,5-K-30	○															
NSI-O6,5-S-30					○										○	
NSI-O6,5-K-45	○															
NSI-O6,5-S-55					○										○	
NSI-M8-K-50	○															
NSI-M8-S-55					○										○	
NSI-Q8-K-44-M	○															
NSI-Q8-S-59-M					○										○	
NSR-C4-K-24	○															
NSR-C4-S-24					○										○	
Steckerleisten		Plug connectors														
STL-8-E43-A8	○					○				○						○
STL-8-E63-A8	○					○				○						○
STL-8-E23-E18-A8	○	○				○				○						○
STL-8-E43-E18-A12	○	○					○			○						
STL-8-E43-E38-A25	○	○						○		○						
STL-8-E43-E18-E112-A25	○	○	○					○		○						

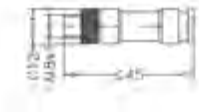
● Inclusive

○ Optional

Stecker 3-pol. M8x1 gerade

Plug 3-pin M8x1 straight

STE-3-G-8

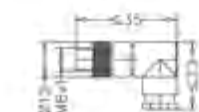


Technische Daten	Technical Data	Wert Value
Steckverbinder Verriegelung	Connector locking system	M8x1
Anschluss-Art / -Querschnitt max.	Connection / wire gauge max.	löten solder / 0,34 mm ²
Kabeldurchlass	Cable outlet	3,5...5 mm
Schutzart	Protection class	IP67
Betriebsspannung max.	Max operating voltage	60 V
Strombelastbarkeit	Current rating	3 A
Durchgangswiderstand	Contact resistance	≤ 3 mΩ

Stecker 3-pol. M8x1 winklig

Plug 3-pin M8x1 angular

STE-3-W-8

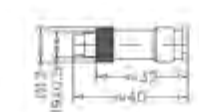


Technische Daten	Technical Data	Wert Value
Steckverbinder Verriegelung	Connector locking system	M8x1
Anschluss-Art / -Querschnitt max.	Connection / wire gauge max.	löten solder / 0,34 mm ²
Kabeldurchlass	Cable outlet	3,5...5 mm
Schutzart	Protection class	IP67
Betriebsspannung max.	Max. operating voltage	60 V
Strombelastbarkeit	Current rating	3 A
Durchgangswiderstand	Contact resistance	≤ 3 mΩ

Stecker 3-pol. M9x0,5 gerade

Plug 3-pin M9x0,5 straight

STE-3-G-9



Technische Daten	Technical Data	Wert Value
Steckverbinder Verriegelung	Connector locking system	M9x0,5
Anschluss-Art / -Querschnitt max.	Connection / wire gauge max.	löten solder / 0,34 mm ²
Kabeldurchlass	Cable outlet	3,5...5 mm
Schutzart	Protection class	IP67
Betriebsspannung max.	Max. operating voltage	60 V
Strombelastbarkeit	Current rating	3 A
Durchgangswiderstand	Contact resistance	≤ 3 mΩ

Stecker 3-pol. M9x0,5 winklig

Plug 3-pin M9x0,5 angular

STE-3-W-9

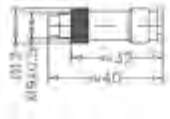


Technische Daten	Technical Data	Wert Value
Steckverbinder Verriegelung	Connector locking system	M9x0,5
Anschluss-Art / -Querschnitt max.	Connection / wire gauge max.	löten solder / 0,34 mm ²
Kabeldurchlass	Cable outlet	3,5...5 mm
Schutzart	Protection class	IP67
Betriebsspannung max.	Max. operating voltage	60 V
Strombelastbarkeit	Current rating	3 A
Durchgangswiderstand	Contact resistance	≤ 3 mΩ

Stecker 8-pol. M9x0,5 gerade

Plug 8-pin M9x0,5 straight

STE-8-G-9



Technische Daten	Technical Data	Wert Value
Steckverbinder Verriegelung	Connector locking system	M9x0,5
Anschluss-Art / -Querschnitt max.	Connection / wire gauge max.	löten solder / 0,14 mm ²
Kabeldurchlass	Cable outlet	3,5...5 mm
Schutzart	Protection class	IP67
Betriebsspannung max.	Max. operating voltage	60 V
Strombelastbarkeit	Current rating	1 A
Durchgangswiderstand	Contact resistance	≤ 3 mΩ

Stecker 8-pol. M9x0,5 winklig

Plug 8-pin M9x0,5 angular

STE-8-W-9



Technische Daten	Technical Data	Wert Value
Steckverbinder Verriegelung	Connector locking system	M9x0,5
Anschluss-Art / -Querschnitt max.	Connection / wire gauge max.	löten solder / 0,14 mm ²
Kabeldurchlass	Cable outlet	3,5...5 mm
Schutzart	Protection class	IP67
Betriebsspannung max.	Max. operating voltage	60 V
Strombelastbarkeit	Current rating	1 A
Durchgangswiderstand	Contact resistance	≤ 3 mΩ

Stecker 4-pol. M16x0,75 gerade

Plug 4-pin M16x0,75 straight

STE-4-G-16



Technische Daten	Technical Data	Wert Value
Steckverbinder Verriegelung	Connector locking system	M16x0,75
Anschluss-Art / -Querschnitt max.	Connection / wire gauge max.	löten solder / 0,75 mm ²
Kabeldurchlass	Cable outlet	3...6 mm
Schutzart	Protection class	IP40
Betriebsspannung max.	Max. operating voltage	60 V
Strombelastbarkeit	Current rating	3 A
Durchgangswiderstand	Contact resistance	≤ 5 mΩ

Stecker 12-pol. M16x0,75 gerade

Plug 12-pin M16x0,75 straight

STE-12-G-16



Technische Daten	Technical Data	Wert Value
Steckverbinder Verriegelung	Connector locking system	M16x0,75
Anschluss-Art / -Querschnitt max.	Connection / wire gauge max.	löten solder / 0,25 mm ²
Kabeldurchlass	Cable outlet	3...6 mm
Schutzart	Protection class	IP40
Betriebsspannung max.	Max. operating voltage	60 V
Strombelastbarkeit	Current rating	3 A
Durchgangswiderstand	Contact resistance	≤ 5 mΩ

Stecker 12-pol. M16x0,75 winklig

Plug 12-pin M16x0,75 angular

STE-12-W-16

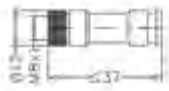


Technische Daten	Technical Data	Wert Value
Steckverbinder Verriegelung	Connector locking system	M16x0,75
Anschluss-Art / -Querschnitt max.	Connection / wire gauge max.	löten solder / 0,25 mm ²
Kabeldurchlass	Cable outlet	3...6 mm
Schutzart	Protection class	IP40
Betriebsspannung max.	Max. operating voltage	60 V
Strombelastbarkeit	Current rating	3 A
Durchgangswiderstand	Contact resistance	≤ 5 mΩ

Buchse 3-pol. M8x1 gerade

Socket 3-pin M8x1 straight

BUC-3-G-8

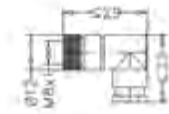


Technische Daten	Technical Data	Wert Value
Steckverbinder Verriegelung	Connector locking system	M8x1
Anschluss-Art / -Querschnitt max.	Connection / wire gauge max.	löten solder / 0,34 mm ²
Kabeldurchlass	Cable outlet	3,5...5 mm
Schutzart	Protection class	IP67
Betriebsspannung max.	Max. operating voltage	60 V
Strombelastbarkeit	Current rating	3 A
Durchgangswiderstand	Contact resistance	≤ 3 mΩ

Buchse 3-pol. M8x1 winklig

Socket 3-pin M8x1 angular

BUC-3-W-8

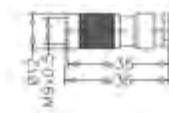


Technische Daten	Technical Data	Wert Value
Steckverbinder Verriegelung	Connector locking system	M8x1
Anschluss-Art / -Querschnitt max.	Connection / wire gauge max.	löten solder / 0,34 mm ²
Kabeldurchlass	Cable outlet	3,5...5 mm
Schutzart	Protection class	IP67
Betriebsspannung max.	Max. operating voltage	60 V
Strombelastbarkeit	Current rating	3 A
Durchgangswiderstand	Contact resistance	≤ 3 mΩ

Buchse 8-pol. M9x0,5 gerade

Socket 8-pin M9x0,5 straight

BUC-8-G-9

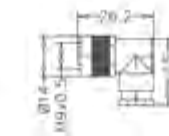


Technische Daten	Technical Data	Wert Value
Steckverbinder Verriegelung	Connector locking system	M9x0,5
Anschluss-Art / -Querschnitt max.	Connection / wire gauge max.	löten solder / 0,14 mm ²
Kabeldurchlass	Cable outlet	3,5...5 mm
Schutzart	Protection class	IP67
Betriebsspannung max.	Max. operating voltage	60 V
Strombelastbarkeit	Current rating	1 A
Durchgangswiderstand	Contact resistance	≤ 3 mΩ

Buchse 8-pol. M9x0,5 winklig

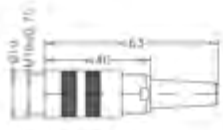
Socket 8-pin M9x0,5 angular

BUC-8-W-9



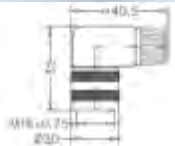
Technische Daten	Technical Data	Wert Value
Steckverbinder Verriegelung	Connector locking system	M9x0,5
Anschluss-Art / -Querschnitt max.	Connection / wire gauge max.	löten solder / 0,14 mm ²
Kabeldurchlass	Cable outlet	3,5...5 mm
Schutzart	Protection class	IP67
Betriebsspannung max.	Max. operating voltage	60 V
Strombelastbarkeit	Current rating	1 A
Durchgangswiderstand	Contact resistance	≤ 3 mΩ

Buchse 12-pol. M16x0,75 gerade Socket 12-pin M16x0,75 straight **BUC-12-G-16**



Technische Daten	Technical Data	Wert Value
Steckverbinder Verriegelung	Connector locking system	M16x0,75
Anschluss-Art / -Querschnitt max.	Connection / wire gauge max.	löten solder / 0,25 mm ²
Kabeldurchlass	Cable outlet	3...6 mm
Schutzart	Protection class	IP40
Betriebsspannung max.	Max. operating voltage	60 V
Strombelastbarkeit	Current rating	3 A
Durchgangswiderstand	Contact resistance	≤ 5 mΩ

Buchse 12-pol. M16x0,75 winklig Socket 12-pin M16x0,75 angular **BUC-12-W-16**



Technische Daten	Technical Data	Wert Value
Steckverbinder Verriegelung	Connector locking system	M16x0,75
Anschluss-Art / -Querschnitt max.	Connection / wire gauge max.	löten solder / 0,25 mm ²
Kabeldurchlass	Cable outlet	3...6 mm
Schutzart	Protection class	IP40
Betriebsspannung max.	Max. operating voltage	60 V
Strombelastbarkeit	Current rating	3 A
Durchgangswiderstand	Contact resistance	≤ 5 mΩ

Buchse 25-pol. D-Sub Socket 25-pin D-Sub **BUC-25-D-25**



Technische Daten	Technical Data	Wert Value
Steckverbinder Verriegelung	Connector locking system	M3
Anschluss-Art / -Querschnitt max.	Connection / wire gauge max.	löten solder / 0,5 mm ²
Kabeldurchlass	Cable outlet	3...12,5 mm
Schutzart	Protection class	IP20
Betriebsspannung max.	Max. operating voltage	60 V
Strombelastbarkeit	Current rating	1 A
Durchgangswiderstand	Contact resistance	≤ 20 mΩ

Kabelstecker, -buchse
umspritzt 3-pol. M8x1

Cable plug / socket
moulded 3-pin M8x1

KST/KBU-3-.-8



Pin	Farbe / color
1	braun / brown
3	blau / blue
4	schwarz / black

Technische Daten	Technical Data	Wert Value
Steckverbinder Verriegelung	Connector locking system	M8x1
Anschlussart	Connection	eingegossen moulded
Anschlussquerschnitt	Wire gauge	0,34 mm ²
Schutzart	Protection class	IP67
Betriebsspannung max.	Max. operating voltage	60 V
Strombelastbarkeit	Current rating	3 A
Durchgangswiderstand	Contact resistance	≤ 3 mΩ

				KST-3-G-8-D-5
		Art	Type	Stecker plug
		Ausführung	Version	gerade straight
		Kabellänge	Cable length	5 m
				KST-3-W-8-D-5
		Art	Type	Stecker plug
		Ausführung	Version	winklig angular
		Kabellänge	Cable length	5 m
				KBU-3-G-8-D-5
		Art	Type	Buchse socket
		Ausführung	Version	gerade straight
		Kabellänge	Cable length	5 m
				KBU-3-W-8-D-5
		Art	Type	Buchse socket
		Ausführung	Version	winklig angular
		Kabellänge	Cable length	5 m

Kabelstecker, -buchse
8-pol. M9x0,5

Cable plug / socket
8-pin M9x0,5

KST/KBU-8-.-9



Pin	Farbe / color
1	rot / red
2	weiß / white
3	rosa / pink
4	braun / brown
5	grün / green
6	gelb / yellow
7	grau / grey
8	blau / blue

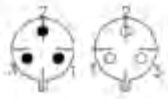
Technische Daten	Technical Data	Wert Value
Steckverbinder Verriegelung	Connector locking system	M9x0,5
Anschlussart	Connection	montiert assembled
Anschlussquerschnitt	Wire gauge	0,14 mm ²
Schutzart	Protection class	IP67
Betriebsspannung max.	Max. operating voltage	60 V
Strombelastbarkeit	Current rating	1 A
Durchgangswiderstand	Contact resistance	≤ 3 mΩ

				KST-8-G-9-B-5
		Art	Type	Stecker plug
		Ausführung	Version	gerade straight
		Kabellänge	Cable length	5 m
				KST-8-W-9-B-5
		Art	Type	Stecker plug
		Ausführung	Version	winklig angular
		Kabellänge	Cable length	5 m
				KBU-8-G-9-B-5
		Art	Type	Buchse socket
		Ausführung	Version	gerade straight
		Kabellänge	Cable length	5 m
				KBU-8-W-9-B-5
		Art	Type	Buchse socket
		Ausführung	Version	winklig angular
		Kabellänge	Cable length	5 m

Kabelbuchse
umspritzt 3-pol. Snap-in Ø6,3

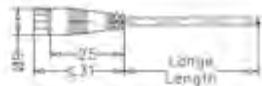
Cable socket
moulded 3-pin Snap-in Ø6,3

KBU-3-.-6



Pin	Farbe / color
1	braun / brown
2	blau / blue
3	schwarz / black

Technische Daten	Technical Data	Wert Value
Steckverbinder Verriegelung	Connector locking system	Snap In Ø6,3
Anschlussart	Connection	eingegossen moulded
Anschlussquerschnitt	Wire gauge	0,25 mm ²
Schutzart	Protection class	IP40
Betriebsspannung max.	Max. operating voltage	60 V
Strombelastbarkeit	Current rating	3 A
Durchgangswiderstand	Contact resistance	≤ 3 mΩ

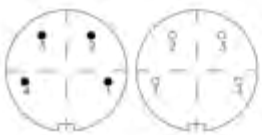


		KBU-3-G-6-C-5
Art	Type	Buchse socket
Ausführung	Version	gerade straight
Kabellänge	Cable length	5 m

Anschlusskabel für LEN
montiert 4-pol. M16x0,75

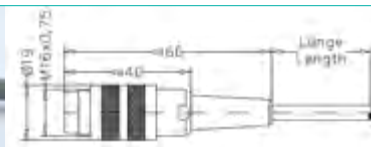
Connection cable for LEN
assembled 4-pin M16x0,75

KST-4-LEN-16



Pin	Farbe / color
1	braun / brown
2	blau / blue
3	weiß / white
4	rot / red

Technische Daten	Technical Data	Wert Value
Steckverbinder Verriegelung	Connector locking system	M16x0,75
Anschlussart	Connection	montiert assembled
Anschlussquerschnitt	Wire gauge	0,25 mm ²
Schutzart	Protection class	IP40
Betriebsspannung max.	Max. operating voltage	60 V
Strombelastbarkeit	Current rating	3 A
Durchgangswiderstand	Contact resistance	≤ 5 mΩ

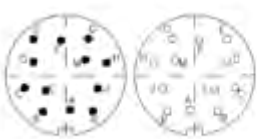


		KST-4-LEN-16-C-5
Art	Type	Stecker plug
Ausführung	Version	gerade straight
Kabellänge	Cable length	5 m

Anschlusskabel für LEN
montiert 12-pol. M16x0,75

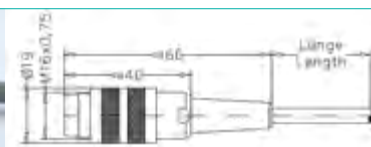
Connection cable for LEN
assembled 12-pin M16x0,75

KST-12-LEN-16



Pin	Farbe / color
1	braun / brown
2	rot / red
3	weiß / white
4	blau / blue
5	schwarz / black
6	rot / red
7	braun / brown
8	weiß / white
9	blau / blue
10	schwarz / black
11	rot / red
12	braun / brown

Technische Daten	Technical Data	Wert Value
Steckverbinder Verriegelung	Connector locking system	M16x0,75
Anschlussart	Connection	montiert assembled
Anschlussquerschnitt	Wire gauge	0,25 mm ²
Schutzart	Protection class	IP40
Betriebsspannung max.	Max. operating voltage	60 V
Strombelastbarkeit	Current rating	3 A
Durchgangswiderstand	Contact resistance	≤ 5 mΩ



		KST-12-LEN-16-C-5
Art	Type	Stecker plug
Ausführung	Version	gerade straight
Kabellänge	Cable length	5 m



Technische Daten	Technical Data	Wert Value
Leiterwerkstoff	Conductor material	Cu-Litze Cu-strand (DIN-VDE 0295)
Mantelwerkstoff	Jacket material	PUR / LiYY
Betriebsspannung	Operating voltage	250 V
Isolationswiderstand	Insulation resistance	10 MOhm•km
Temperaturbereich	Temperature range	-40...+80 °C
max Länge je Bund	Max. length per pack	100 m



KAB-3-D		
Adernanzahl	Number of wires	3
Adernquerschnitt	Wire cross-section	0,34 mm ²
Farbcode	Color-code	braun, blau, schwarz brown, blue, black
Mantelwerkstoff	Jacket material	PUR schwarz black
Außendurchmesser	Outer diameter	5,0 mm



KAB-8-B		
Adernanzahl	Number of wires	8
Adernquerschnitt	Wire cross-section	0,14 mm ²
Farbcode	Color-code	DIN 47100
Mantelwerkstoff	Jacket material	PUR schwarz black
Außendurchmesser	Outer diameter	4,1 mm



KAB-12-B		
Adernanzahl	Number of wires	12
Adernquerschnitt	Wire cross-section	0,14 mm ²
Farbcode	Color-code	DIN 47100
Mantelwerkstoff	Jacket material	LiYY/PVC grau grey
Außendurchmesser	Outer diameter	5,6 mm



KAB-24-D		
Adernanzahl	Number of wires	24
Adernquerschnitt	Wire cross-section	0,34 mm ²
Farbcode	Color-code	DIN 47100
Mantelwerkstoff	Jacket material	LiYY/PVC grau grey
Außendurchmesser	Outer diameter	11,6 mm

Steckerleisten STL-8-

Multiway connectors STL-8-

Varianten Options

Modul Module	Baugröße Design size	Eingänge Inputs	Ausgänge Outputs
STL	8	E23 E43 E63 E18 E38 E112	A8 A12 A25
Bauart	8 = 3-pol. Eingänge mit M8x1 8 = 3-pol. inputs with M8x1	E = Eingang Input 23 = 2 x 3-pol. 43 = 4 x 3-pol. 63 = 6 x 3-pol. 18 = 1 x 8-pol. 38 = 3 x 8-pol. 112 = 1 x 12-pol.	A = Ausgang Output 8 = 8-pol. 12 = 12-pol. 25 = 25-pol.



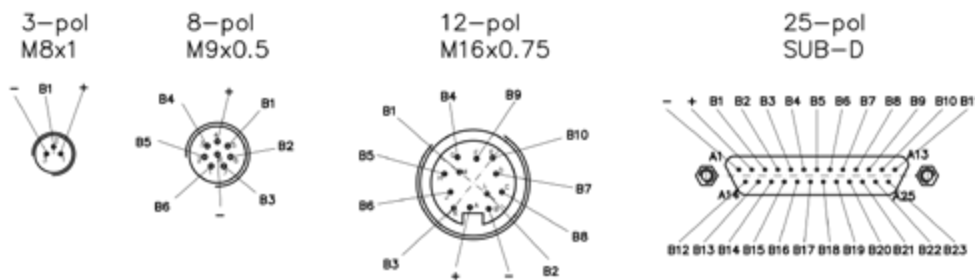
Steckerleisten

- ◆ Strukturiertes Verkabelungssystem unserer Einheiten
- ◆ Zusammenführen mehrerer Eingänge zu einem Ausgang
- ◆ Metallstecker
- ◆ Überlast- und Kurzschlusschutz
- ◆ Power- und Signal-LED's
- ◆ 3-Draht-Technik
- ◆ Betriebsspannung 10...30V DC PNP
- ◆ Schutzart nach IEC 60529: IP65
- ◆ Vergossen

- ◆ Structured cabling system for our units
- ◆ Collection of several inputs to one output
- ◆ Metal plug
- ◆ Overload and short circuit protection
- ◆ Power and signal LED's
- ◆ 3-wire system
- ◆ Operating voltage 10...30 V DC PNP
- ◆ Protection class acc. to IEC 60529: IP65
- ◆ Potted

Anschlussschema

Connection diagram

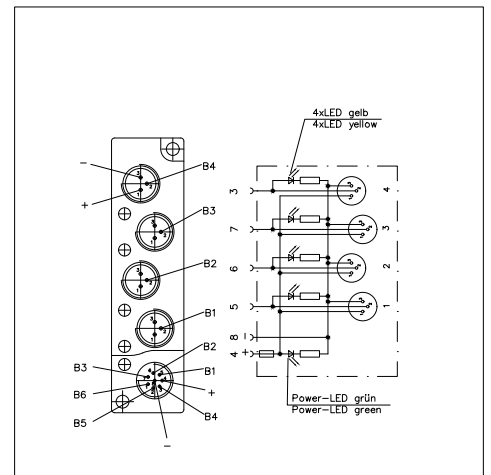
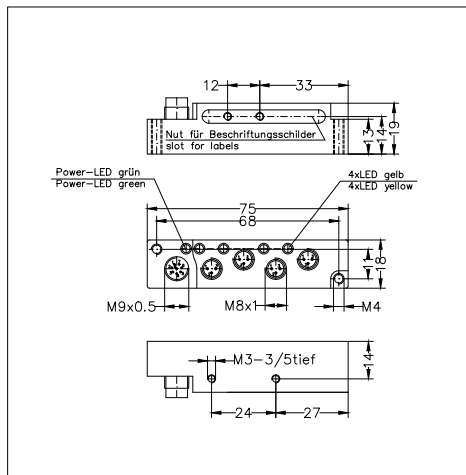


Technische Daten	Technical Data	Wert Value
Betriebsspannung	Operating voltage	10...30 V DC PNP
Isolationsspannung	Rated isolation voltage	75 V DC
Strombelastbarkeit	Current rating	2,5 / 4 A
Strombelastbarkeit je Eingang	Current rating per input	1,0 A
Eigenstromaufnahme	Internal power consumption	< 140 mA
Kurzschlussstrom max.	Max. short circuit current	50 A
Kontakt	electric contact	Ni + 0,8 µm Au
Werkstoff Verschraubung	Screwing material	AlZn vernickelt nickelized
Werkstoff Gehäuse	Housing material	AlMgSi 1 eloxiert anodized
Umgebungstemperatur	Ambient temperature	-25...+70 °C
Schutzart nach IEC 60529	Protection class acc. to IEC 60529	IP65

Steckerleiste

Multiway connector

STL-8-E43-A8

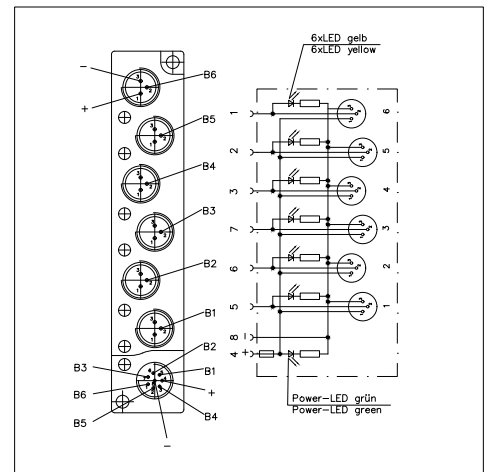
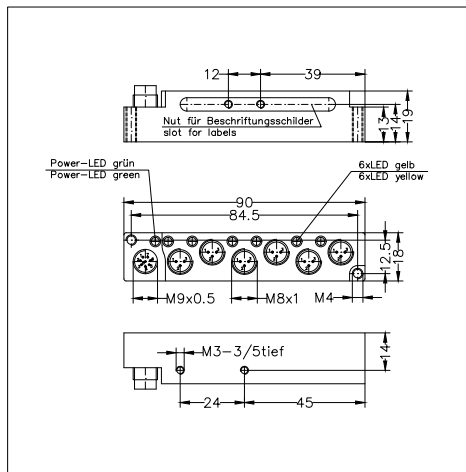


Technische Daten	Technical Data	Wert Value
Anzahl Eingänge	Number of inputs	4 x 3-pol
Anzahl Ausgänge	Number of outputs	1 x 8-pol nur 6 belegt 6 assigned
Betriebsspannung	Operating voltage	10...30 V DC PNP
Isolationsspannung	Rated isolation voltage	75 V DC
Strombelastbarkeit	Current rating	2,5 A
Strombelastbarkeit je Eingang	Current rating per input	1,0 A
Eigenstromaufnahme	Internal power consumption	< 100 mA
Kurzschlussstrom max.	Max. short circuit current	50 A
Schutzart nach IEC 60529	Protection class acc. to IEC 60529	IP67
Gewicht	Weight	49 g

Steckerleiste

Multiway connector

STL-8-E63-A8

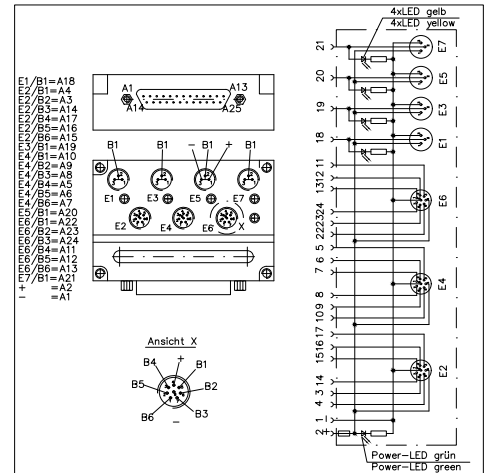
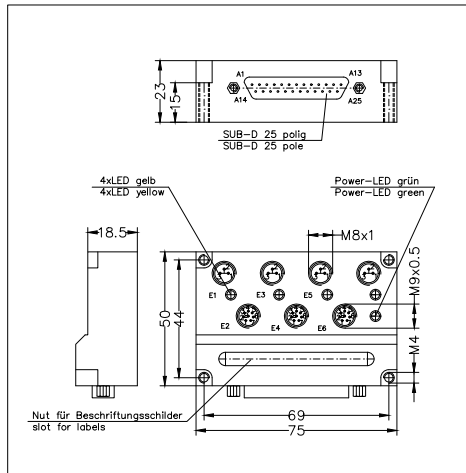


Technische Daten	Technical Data	Wert Value
Anzahl Eingänge	Number of inputs	6 x 3-pol
Anzahl Ausgänge	Number of outputs	1 x 8-pol
Betriebsspannung	Operating voltage	10...30 V DC PNP
Isolationsspannung	Rated isolation voltage	75 V DC
Strombelastbarkeit	Current rating	2,5 A
Strombelastbarkeit je Eingang	Current rating per input	1,0 A
Eigenstromaufnahme	Internal power consumption	< 140 mA
Kurzschlussstrom max.	Max. short circuit current	50 A
Schutzart nach IEC 60529	Protection class acc. to IEC 60529	IP67
Gewicht	Weight	60 g

Steckerleiste

Multiway connector

STL-8-E43-E38-A25

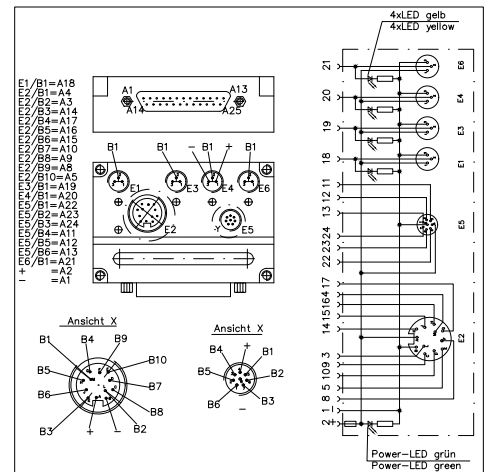
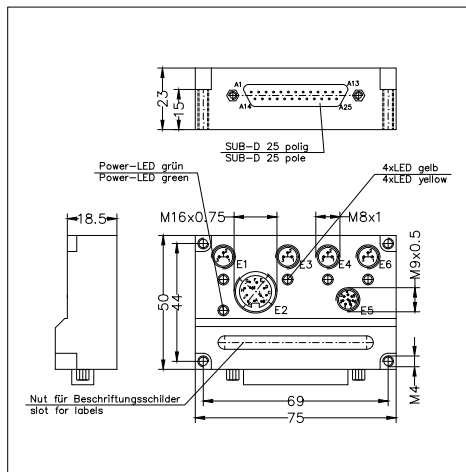


Technische Daten	Technical Data	Wert Value
Anzahl Eingänge	Number of inputs	4 x 3-pol 3 x 8-pol
Anzahl Ausgänge	Number of outputs	1 x 25-pol
Betriebsspannung	Operating voltage	10...30 V DC PNP
Isolationsspannung	Rated isolation voltage	75 V DC
Strombelastbarkeit	Current rating	4 A
Strombelastbarkeit je Eingang	Current rating per input	1,0 A
Eigenstromaufnahme	Internal power consumption	< 100 mA
Kurzschlussstrom max.	Max. short circuit current	50 A
Schutzart nach IEC 60529	Protection class acc. to IEC 60529	IP65
Gewicht	Weight	150 g

Steckerleiste

Multiway connector

STL-8-E43-E18-E112-A25



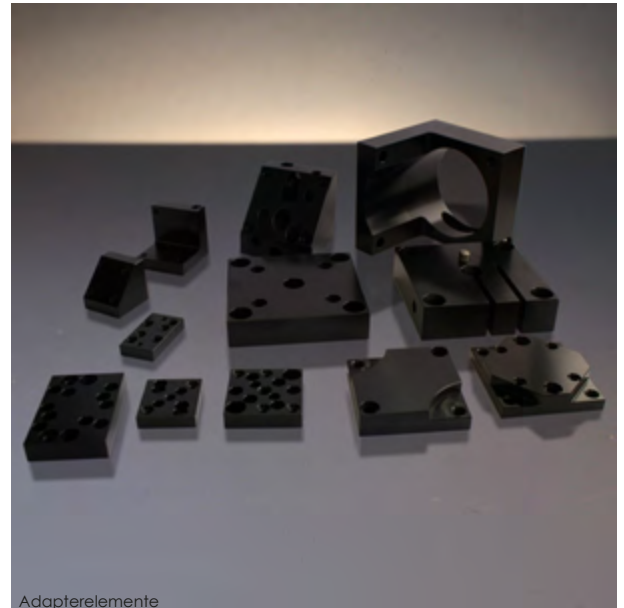
Technische Daten	Technical Data	Wert Value
Anzahl Eingänge	Number of inputs	4 x 3-pol 1 x 8-pol 1 x 12-pol
Anzahl Ausgänge	Number of outputs	1 x 25-pol
Betriebsspannung	Operating voltage	10...30 V DC PNP
Isolationsspannung	Rated isolation voltage	75 V DC
Strombelastbarkeit	Current rating	4 A
Strombelastbarkeit je Eingang	Current rating per input	1,0 A
Eigenstromaufnahme	Internal power consumption	< 100 mA
Kurzschlussstrom max.	Max. short circuit current	50 A
Schutzart nach IEC 60529	Protection class acc. to IEC 60529	IP65
Gewicht	Weight	150 g

Adapterelemente

Adaptor elements

Varianten Options

Modul Module	Baugröße primär Design size primary	Ausführung Layout	Baugröße sekundär Design size secondary
VPL	3	N	Ø
RPL	4	LEM	4
APL	6	LSM	6
VBS	9	SM	9
VBW		SHE	45
		B	90



Adapterelemente

Für das Verbinden von 2 oder mehreren Einheiten:

- ◆ über einen bestimmten Winkel
- ◆ die nicht direkt verbindbar sind
- ◆ als Reduzierung von 2 unterschiedlichen Baugrößen
- ◆ für fast unbegrenzte Kombinationsmöglichkeiten
- ◆ aus hochfestem eloxiertem Aluminium (AlZnMgCu0,5)
- ◆ inklusive der benötigten Zentrierringe
- ◆ zur Montage Ihrer Aufbauten

For connecting 2 or more units

- ◆ via a definite angle
- ◆ if they are not directly connectable
- ◆ as reduction from a bigger to smaller design size
- ◆ for almost unlimited combinations
- ◆ high-strength anodized aluminium (AlZnMgCu0,5)
- ◆ including the required centering rings
- ◆ for mounting your own application

Bezeichnung	Designation	Wert Value	Seite Page
<u>Verbindungsplatte</u>	Connection plate	VPL-4	30
<u>Verbindungsplatte</u>	Connection plate	VPL-6	30
<u>Verbindungsplatte</u>	Connection plate	VPL-9	30
<u>Reduzierplatte</u>	Reduction plate	RPL-6-N-4	31
<u>Reduzierplatte</u>	Reduction plate	RPL-9-N-6	31
<u>Adapterplatte</u>	Adaptor plate	APL-...-B	32
<u>Adapterplatte</u>	Adaptor plate	APL-3-LSM	33
<u>Adapterplatte</u>	Adaptor plate	APL-4-N	33
<u>Adapterplatte</u>	Adaptor plate	APL-4-LEM	34
<u>Adapterplatte</u>	Adaptor plate	APL-4-SM	34
<u>Adapterplatte</u>	Adaptor plate	APL-6-LEM	35
<u>Verbindungsstück</u>	Connection piece	VBS-6-SHE-6	36
<u>Verbindungsstück</u>	Connection piece	VBS-9-SHE-6	36
<u>Verbindungsstück</u>	Connection piece	VBS-9-SHE-9	36
<u>Verbindungswinkel</u>	Connection bracket	VBW-...-B-45	37
<u>Verbindungswinkel</u>	Connection bracket	VBW-3-SM-45	40
<u>Verbindungswinkel</u>	Connection bracket	VBW-4-N-45	40
<u>Verbindungswinkel</u>	Connection bracket	VBW-6-N-45	41
<u>Verbindungswinkel</u>	Connection bracket	VBW-9-N-45	41
<u>Verbindungswinkel</u>	Connection bracket	VBW-4-N-90	42
<u>Verbindungswinkel</u>	Connection bracket	VBW-6-N-90	43
<u>Verbindungswinkel</u>	Connection bracket	VBW-9-N-90	43

Auswahltabelle Adapterelemente

Selection table adaptor elements

Anbaugerät Accessory unit

Grundgerät Basic unit	Anbaugerät Accessory unit																	
	SM-4	SE-4	SES-4	SE-6	SES-6	SHE-6	SE-9	SES-9	SHE-9	LSM-3	LSM-4	LSK-4	LSK-6	LEM-6	LEK-6	LE-6	LES-6	LEN-6
	Schwenkeinheiten Swivel units									Lineareinheiten Linear units								
SM-4	0									AP	AS							
SE-4	A4	0									A4	0						
SES-4	A4	0	0								A4	0						
SE-6		R6	R6	0		0					R6	R6	0	0	0	0		
SES-6		R6	R6	0	0	0					R6	R6	0	0	0	0	0	
SHE-6											S6+R6	S6+R6	S6	S6	S6	S6		
SE-9				R9	R9	R9	0		0			R9+R6	R9	R9	R9	R9	R9	
SES-9				R9	R9	R9	0	0	0				R9	R9	R9	R9	R9	
SHE-9												S%+R6	S%	S%	S%	S%		
	Hubeinheiten Lifting units									Stative und Einschraubsäulen Tripods and screw in columns								
HEK-4	A4	0	0								0/A4	0						
HEK-6	R6	R6	R6	0	0	0					R6	R6	0	0	0	0	0	
HE-6	R6	R6	R6	0		0					R6	R6	0	0	0	0	0	
HE-9				R9	R9	R9	0		0				R9	R9	R9	R9	R9	
	Verbindungswinkel Connection bracket									Hubeinheiten Lifting units								
VBW-3-SM-45	0									AP	AP							
VBW-4-N-45	0	V4	V4							AP	A4	V4						
VBW-6-N-45		0	0	V6	V6	V6					A4	0	V6	0	V6	V6	V6	
VBW-9-N-45				0	0	0	V9	V9	V9				0	0	0	0	0	

0	Direkte Verbindung Connection directly	
	Verbindung über Connection via	Seite Page
V4	VPL-4	30
V6	VPL-6	30
V9	VPL-9	30
R6	RPL-6-N-4	31
R9	RPL-9-N-6	31
AP	APL-3-LSM	33
A4	APL-4-N	33
AL	APL-4-LEM	34
AS	APL-4-SM	34
AK	APL-6-LEM	35
S6	VBS-6-SHE-6	36
S%	VBS-9-SHE-6	36
S9	VBS-9-SHE-9	36

...	Grundgerät als Portalachse Basic unit as portal module
0/V9	Wahlweise Alternatively
R6+A4	Beide Elemente benötigt Both elements needed

- Beispiel: Auf eine SE-6 soll über einen Winkel von 45° ein PGM-38 befestigt werden.**
- 1 Als Grundgerät **SE-6** suchen.
 - 2 Passenden Winkel suchen (hier **VBW-4-N-45** gewählt).
 - 3 In Tabelle steht **R6**.
 - 4 Es wird zum Befestigen des Verbindungswinkels die Reduzierplatte **RPL-6-N-4** benötigt.
 - 5 Nun wieder den **VBW-4-N-45** als Grundgerät suchen.
 - 6 Als Anbaugerät den **PGM-38** suchen.
 - 7 In Tabelle steht **AP** oder **AS**.
 - 8 Der Parallelgreifer passt mittels Adapterplatte APL-3-LSM oder APL-4-SM an den Verbindungswinkel.
- Folgendes Zubehör wird benötigt:**
- RPL-6-N-4
 - VBW-4-N-45
 - APL-3-LSM oder APL-4-SM

Anbaugerät Accessory unit

Schwenkeinheiten				Swivel units																Lineareinheiten				Linear units																Hubeinheiten				Lifting units																Stative und Einschraubsäulen				Tripods and screw in columns																Verbindungswinkel				Connection bracket															
VEN-6	LEM-9	LE-9	LES-9	HEK-4	HEK-6	HE-6	HE-9	PGM-29	PGM-38	PGM-50	PGM-60	PGM-82	PGM-96	PGM-120	PGM-140	VBW-3-SM-45	VBW-4-N-45	VBW-6-N-45	VBW-9-N-45	0	0	0	0	0	0	0	0	0	0	0	0	0	0	0	0	0	0	0	0	0	0	0	0																																																								
0	0	0	0	0	0	0	0	0	0	0	0	0	0	0	0	0	0	0	0	0	0	0	0	0	0	0	0	0	0	0	0	0	0	0	0	0	0	0	0	0	0	0	0																																																								
0	0	0	0	0	0	0	0	0	0	0	0	0	0	0	0	0	0	0	0	0	0	0	0	0	0	0	0	0	0	0	0	0	0	0	0	0	0	0	0	0	0	0	0																																																								
R9	0	0	0	0	0	0	0	0	0	0	0	0	0	0	0	0	0	0	0	0	0	0	0	0	0	0	0	0	0	0	0	0	0	0	0	0	0	0	0	0	0	0	0																																																								
R9	0	0	0	0	0	0	0	0	0	0	0	0	0	0	0	0	0	0	0	0	0	0	0	0	0	0	0	0	0	0	0	0	0	0	0	0	0	0	0	0	0	0	0																																																								
S%	S9	S9	S9	S%+R6	S%	S%	S9	S%	S%	S%	S%	S%	S%	S%	S%	S%	S%	S%	S%	S%	S%	S%	S%	S%	S%	S%	S%	S%	S%	S%	S%	S%	S%	S%	S%	S%	S%	S%	S%	S%	S%	S%	S%																																																								

Example: On a SE-6 has to be fit via an angle of 45° a PGM-38.

- 1 Find SE-6 as basic unit.
- 2 Find suitable angle connection bracket (here selected VBW-4-N-45).
- 3 The table reflects R6.
- 4 To mount the connection bracket the reduction plate RPL-6-N-4 is needed.
- 5 Now restart with basic unit VBW-4-N-45.
- 6 Find PGM-38 as accessory unit.
- 7 The table reflects AP or AS.
- 8 The parallel gripper is mountable via adaptorplate APL-3-LSM or APL-4-SM to the connection bracket.

The following accessories are required:

- APL-4-N
- VBW-3-SM-45
- APL-3-LSM or APL-4-SM

Verbindungsplatte VPL-

Connection plate VPL-

Varianten Options

Modul Module	Baugröße primär Design size primary	Ausführung Layout	Baugröße sekundär Design size secondary
VPL	4 6 9		



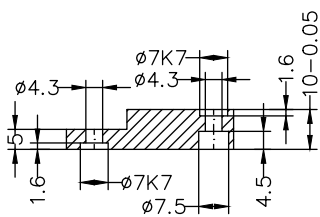
Verbindungsplatte VPL-4

- ◆ Für das Verbinden von 2 Einheiten gleicher Baugröße, die nicht direkt verbindbar sind
- ◆ Aus hochfestem eloxiertem Aluminium (AlZnMgCu0,5).
- ◆ Inclusive der benötigten Zentrierringe.

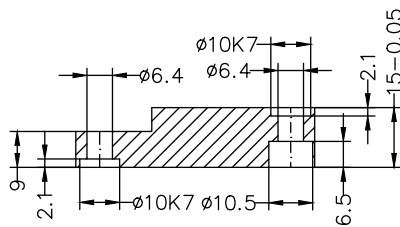
- ◆ For connecting 2 units of the same size if they are not directly connectable
- ◆ High-strength anodized aluminium (AlZnMgCu0,5).
- ◆ Including the required centering rings.

Baumaße VPL-

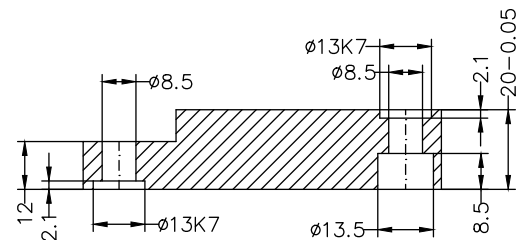
Dimensions VPL-



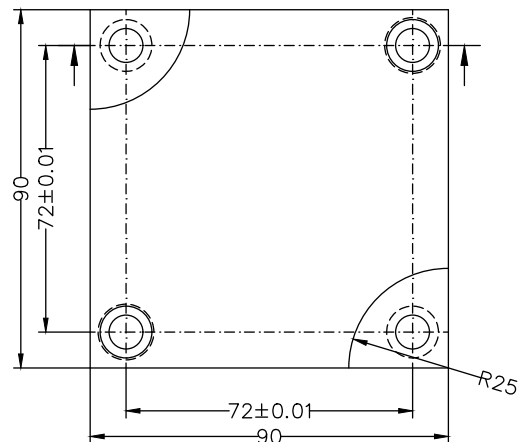
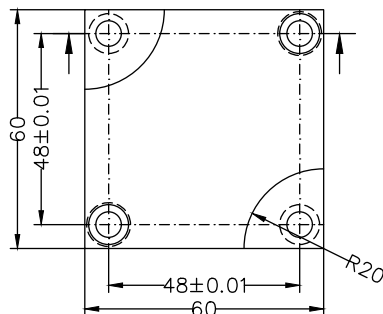
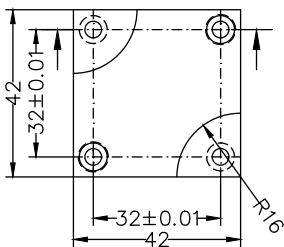
VPL-4



VPL-6



VPL-9



Reduzierplatte RPL-

Reduction plate RPL-

Varianten Options

Modul Module	Baugröße primär Design size primary	Ausführung Layout	Baugröße sekundär Design size secondary
RPL	9 6	N	6 4



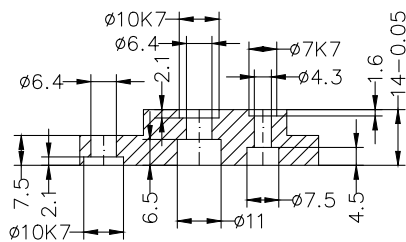
Reduzierplatte RPL-6-4

- ◆ Für das Verbinden von 2 Einheiten unterschiedlicher Baugrößen.
- ◆ Aus hochfestem eloxiertem Aluminium (AlZnMgCu0,5).
- ◆ Inclusive der benötigten Zentrierringe.

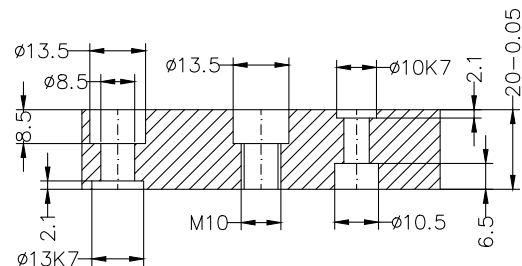
- ◆ For connecting 2 units of different sizes.
- ◆ High-strength anodized aluminium (AlZnMgCu0,5).
- ◆ Including the required centering rings.

Baumaße RPL-

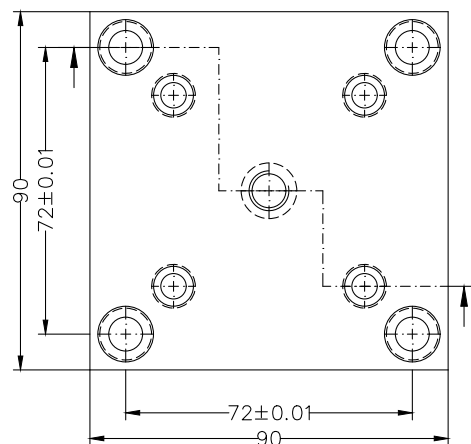
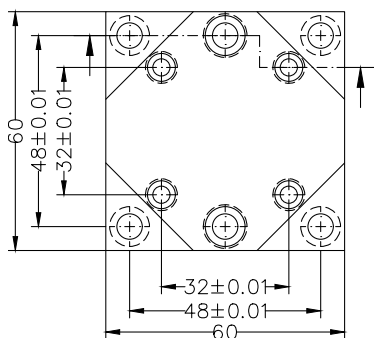
Dimensions RPL-



RPL-6-N-4



RPL-9-N-6



Adapterplatte APL-

Adaptor plate APL-

Varianten Options

Modul Module	Baugröße primär Design size primary	Ausführung Layout	Baugröße sekundär Design size secondary
APL	3 4 6 9	B N LSM LEM SM	



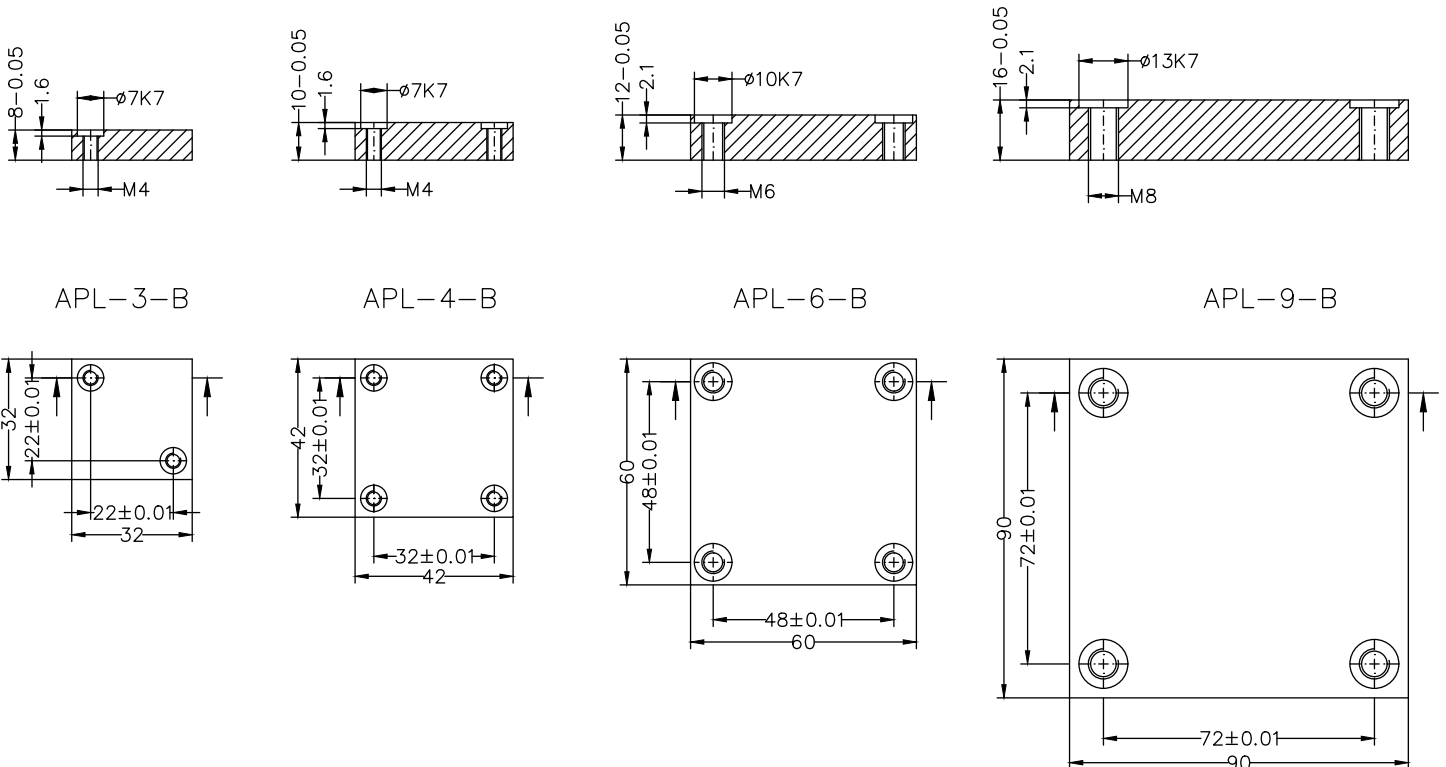
Adapterplatte APL-4-N

- ◆ Für das Verbinden von 2 Einheiten die nicht direkt aneinander passen.
- ◆ APL-...-B zum Selbstanpassen; enthält lediglich das Bohrbild zum Befestigen an der Basiseinheit.
- ◆ Aus hochfestem eloxiertem Aluminium (AlZnMgCu0,5).
- ◆ Inclusive der benötigten Zentrierringe.

- ◆ For connecting of 2 units if not fitable directly.
- ◆ APL-...-B for self-adjusting; contains only the drill pattern for attachment to main unit.
- ◆ High-strength anodized aluminium (AlZnMgCu0,5).
- ◆ Including the required centering rings.

Baumaße APL-...-B

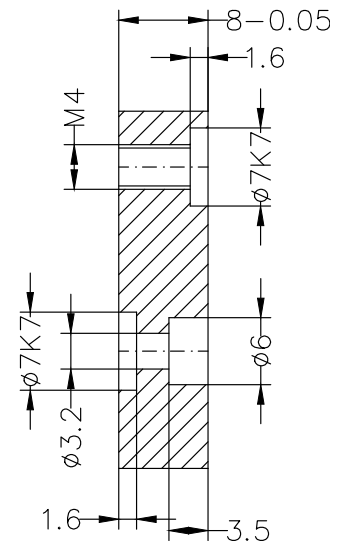
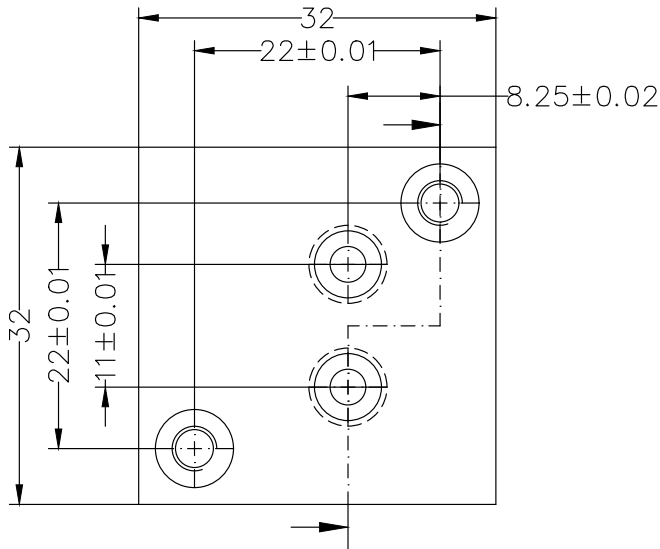
Dimensions APL-...-B



Baumaße APL-3-LSM

Dimensions APL-3-LSM

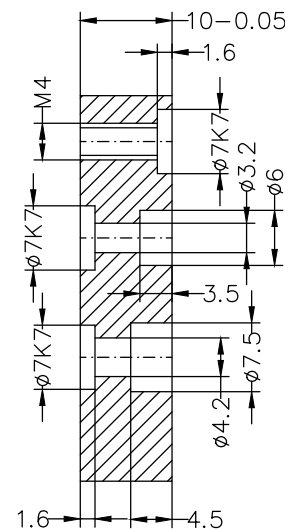
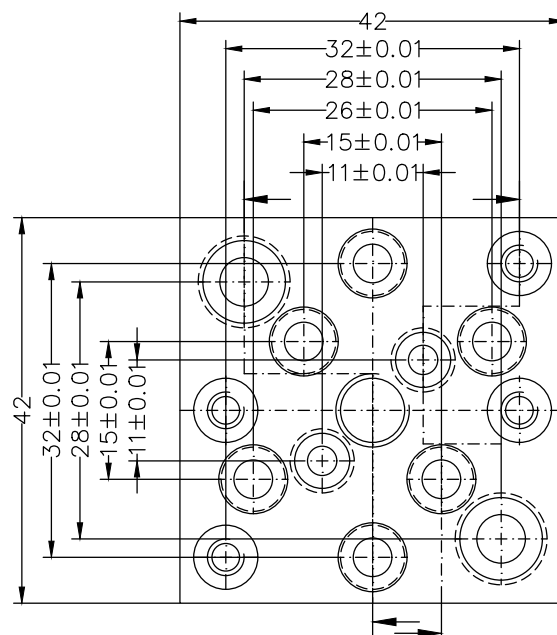
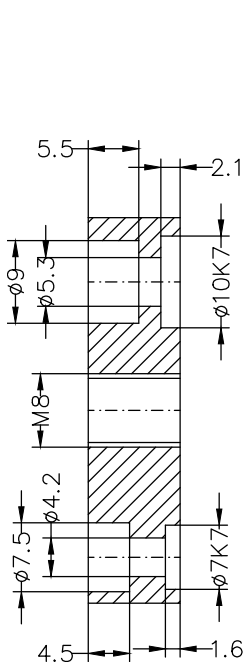
APL-3-LSM



Baumaße APL-4-N

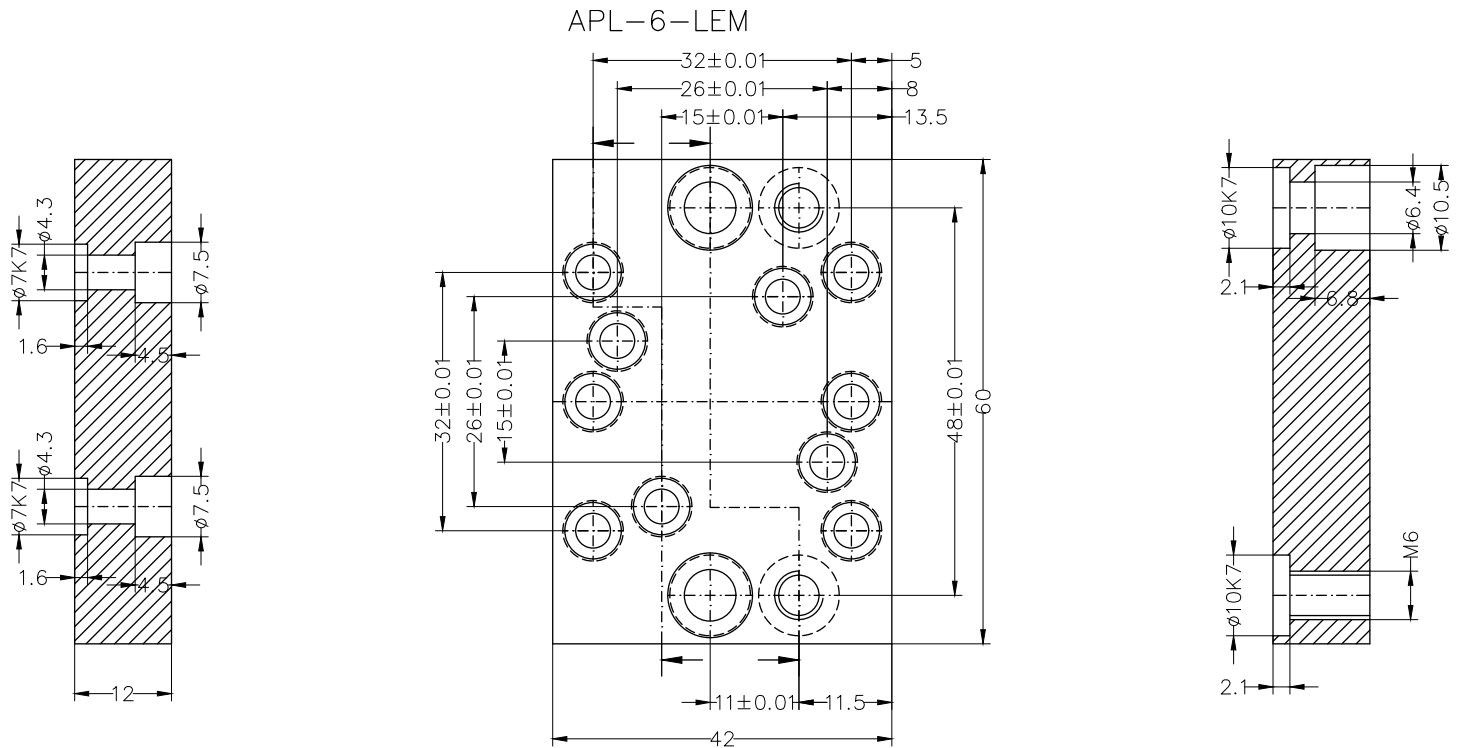
Dimensions APL-4-N

APL-4-N



Baumaße APL-6-LEM

Dimensions APL-6-LEM



Verbindungsstück VBS-

Connection piece VBS-

Varianten Options

Modul Module	Baugröße primär Design size primary	Ausführung Layout	Baugröße sekundär Design size secondary
VBS	6 9	SHE	6 9



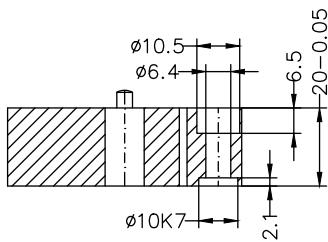
Verbindungsstück VBS-9-SHE-9

- ◆ Verbindungsstück um auf die Welle von SHE-6 bzw. SHE-9 Baugruppen der Größe 6 oder 9 zu adaptieren.
- ◆ Aus hochfestem eloxiertem Aluminium (AlZnMgCu0,5).
- ◆ Inclusive der benötigten Zentrierringe.

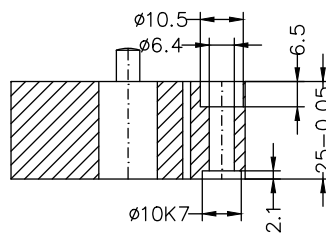
- ◆ Connection piece to connect the shaft of SHE-6 or SHE-9 to other units of size 6 or 9.
- ◆ High-strength anodized aluminium (AlZnMgCu0,5).
- ◆ Including the required centering rings.

Baumaße VBS-

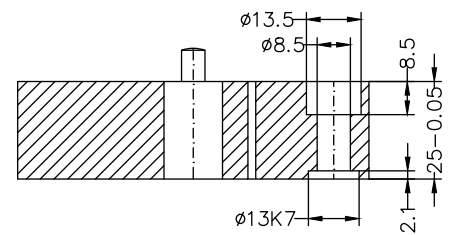
Dimensions VBS-



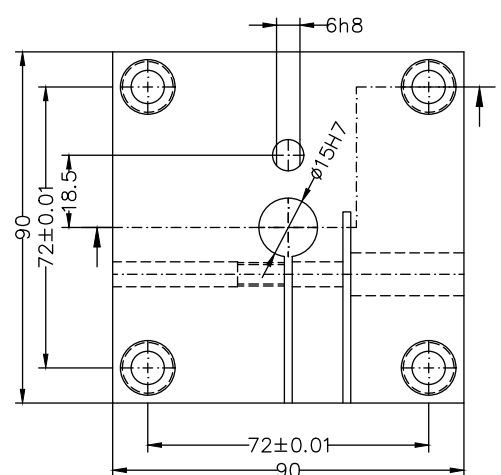
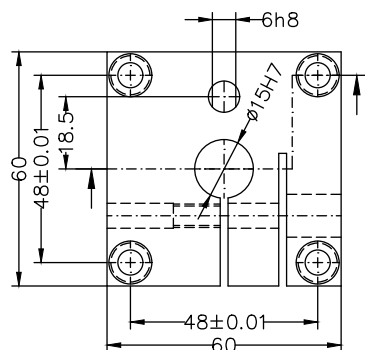
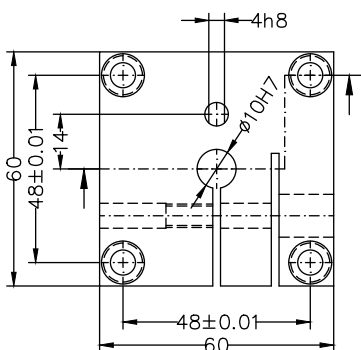
VBS-6-SHE-6



VBS-9-SHE-6



VBS-9-SHE-9



Verbindungswinkel VBW-...-45

Connection bracket VBW-...-45

Varianten Options

Modul Module	Baugröße primär Design size primary	Ausführung Layout	Baugröße sekundär Design size secondary
VBW	3 4 6 9	B SM N	45



Verbindungswinkel VBW-3-SM-45

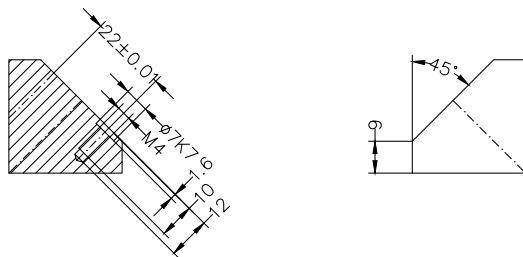
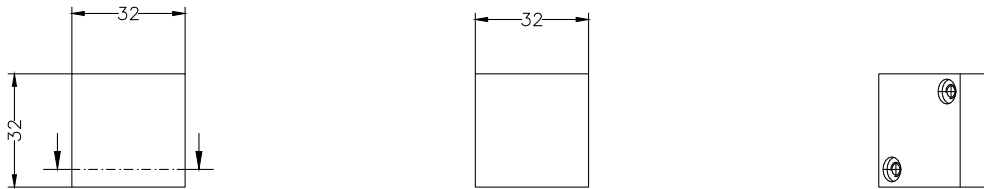
- ◆ Für das Verbinden von Einheiten im 45° Winkel.
- ◆ VBW-...-**B**-45 zum Selbstanpassen; enthält lediglich das Bohrbild zum Befestigen an **einer** Einheit.
- ◆ Aus hochfestem eloxiertem Aluminium (AlZnMgCu0,5).
- ◆ Inclusive der benötigten Zentrierringe.

- ◆ For connecting units via 45°.
- ◆ VBW-...-**B**-45 for self-adjusting; contains only the drill pattern to connect to **one** unit.
- ◆ High-strength anodized aluminium (AlZnMgCu0,5).
- ◆ Including the required centering rings.

Baumaße VBW-3-B-45

Dimensions VBW-3-B-45

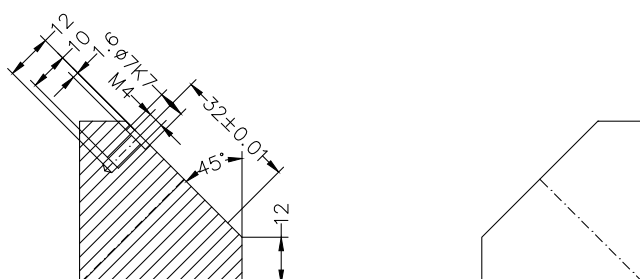
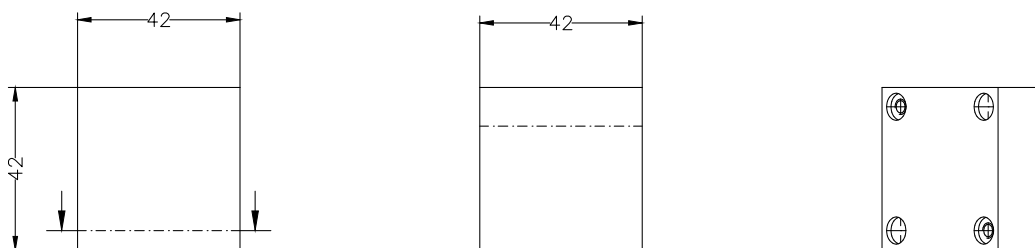
VBW-3-B-45



Baumaße VBW-4-B-45

Dimensions VBW-4-B-45

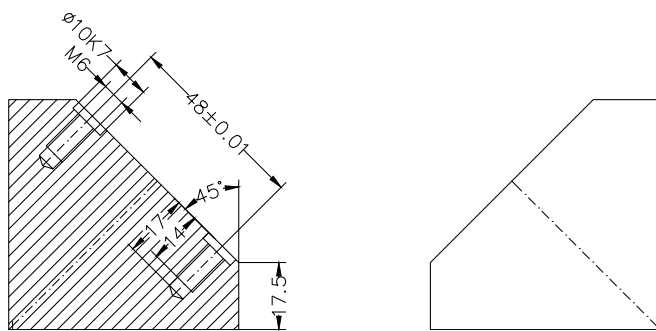
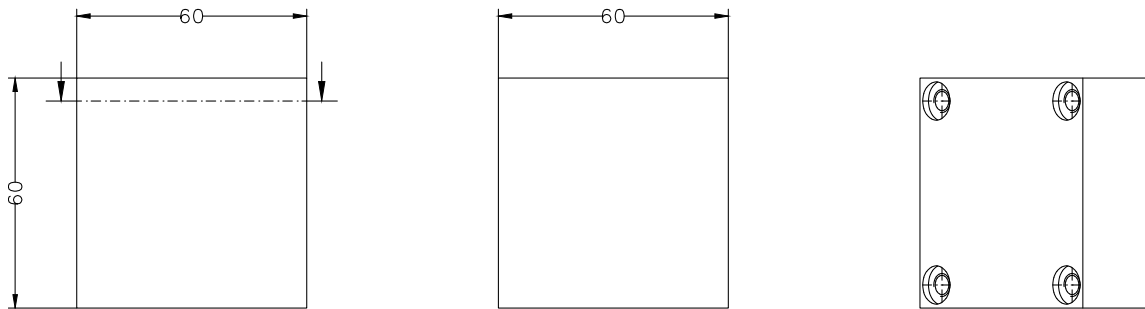
VBW-4-B-45



Baumaße VBW-6-B-45

Dimensions VBW-6-B-45

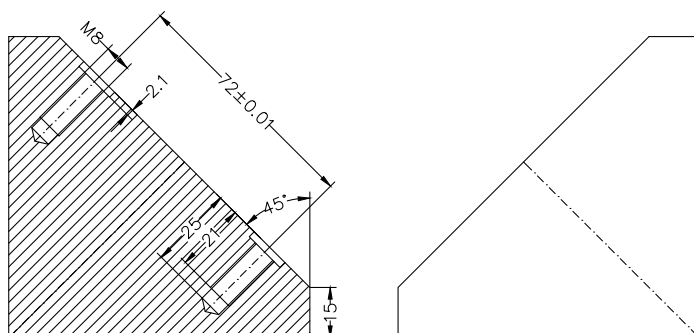
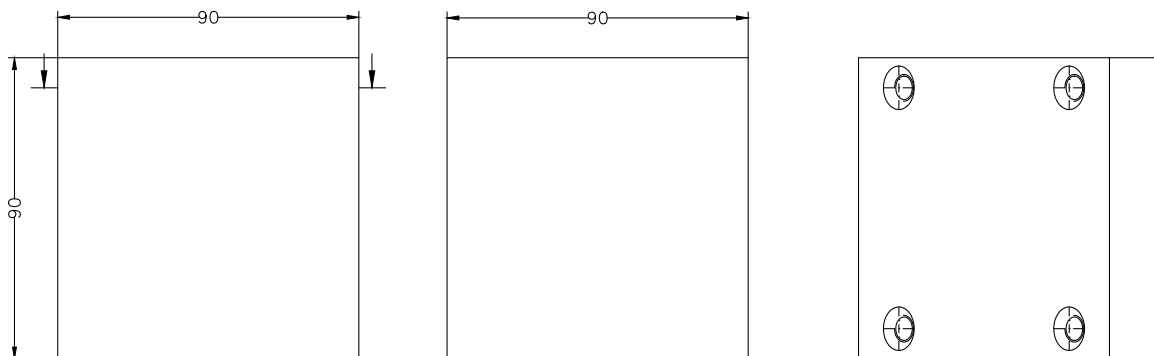
VBW-6-B-45



Baumaße VBW-9-B-45

Dimensions VBW-9-B-45

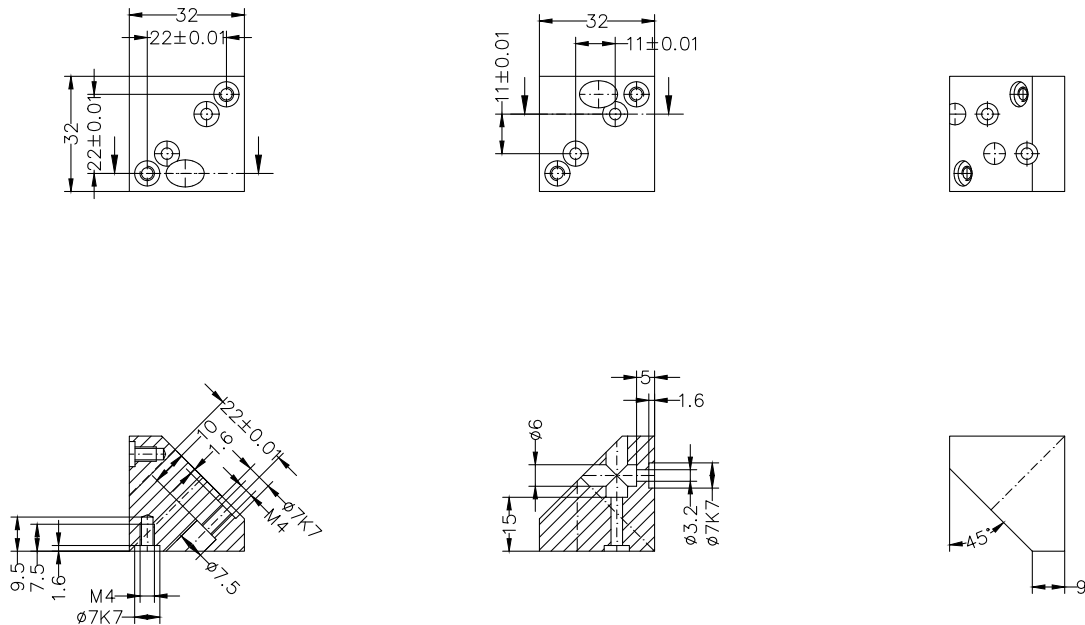
VBW-9-B-45



Baumaße VBW-3-SM-45

Dimensions VBW-3-SM-45

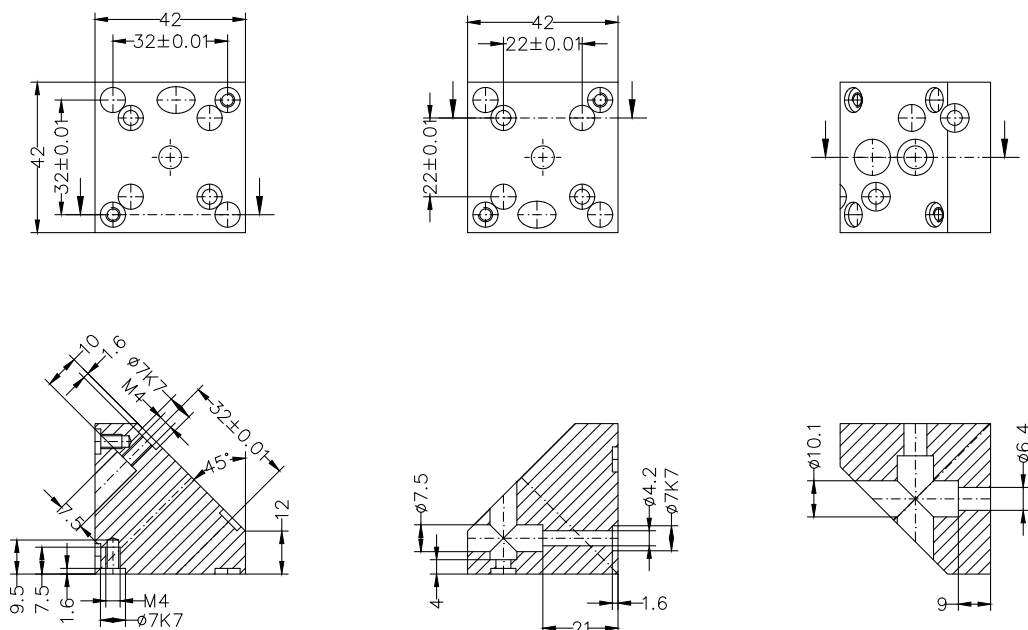
VBW-3-SM-45



Baumaße VBW-4-N-45

Dimensions VBW-4-N-45

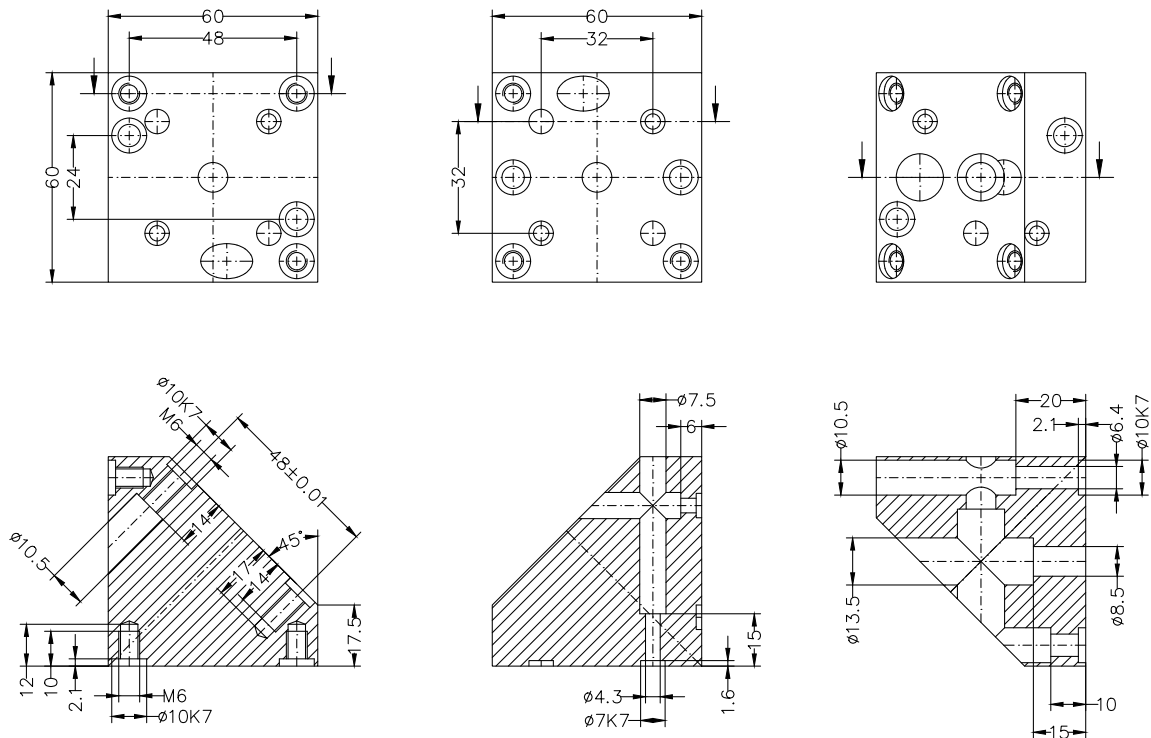
VBW-4-N-45



Baumaße VBW-6-N-45

Dimensions VBW-6-N-45

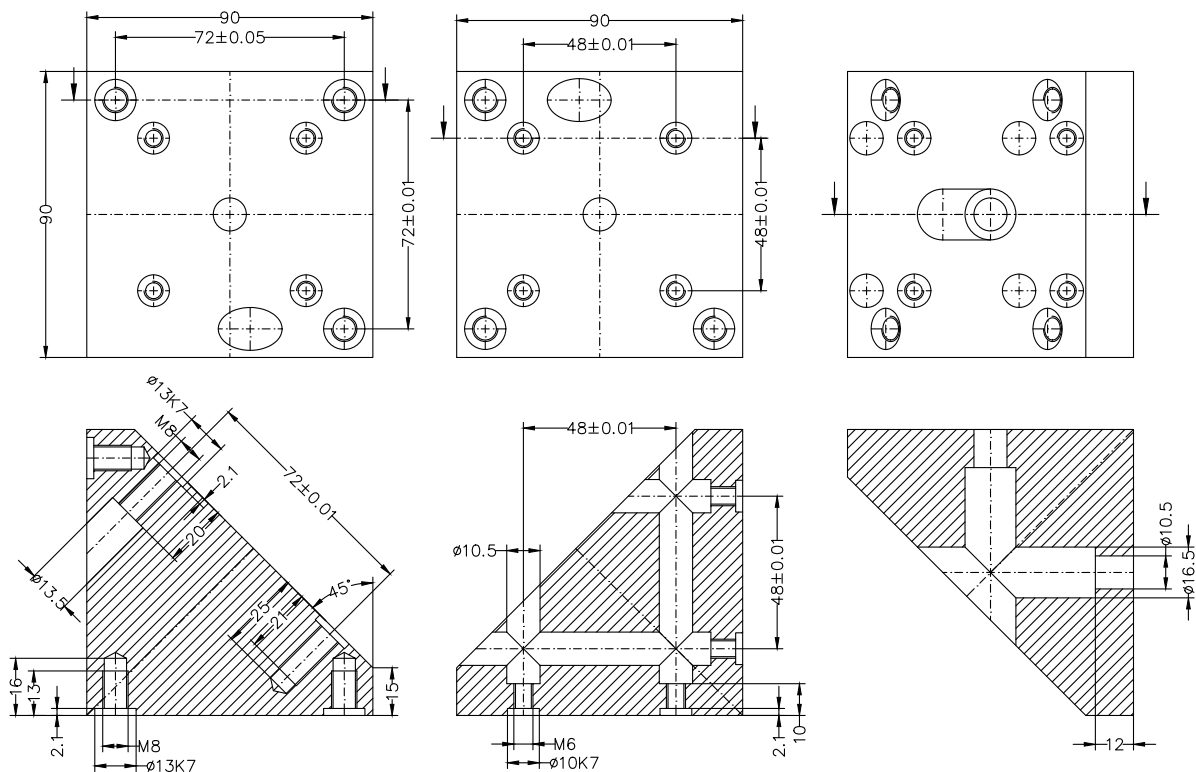
VBW-6-N-45



Baumaße VBW-9-N-45

Dimensions VBW-9-N-45

VBW-9-N-45



Verbindungswinkel VBW-...-90

Connection bracket VBW-...-90

Varianten Options

Modul Module	Baugröße primär Design size primary	Ausführung Layout	Baugröße sekundär Design size secondary
VBW	4 6 9	N	90



Verbindungswinkel VBW-4-N-90

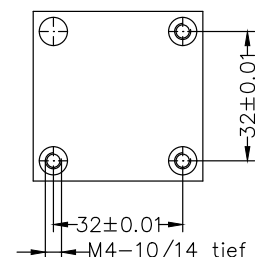
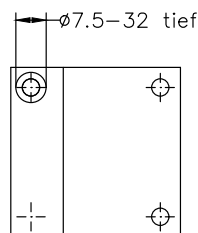
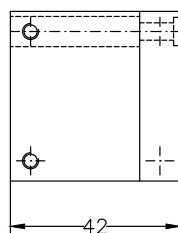
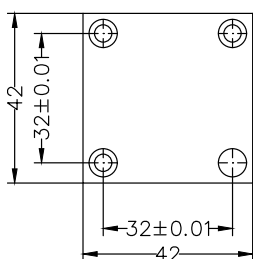
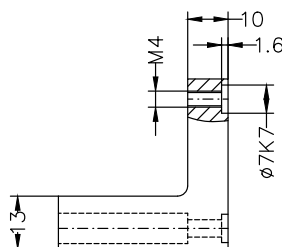
- ◆ Für das Verbinden von 2 Einheiten gleicher Baugröße im 90° Winkel.
- ◆ Aus hochfestem eloxiertem Aluminium (AlZnMgCu0,5).
- ◆ Inclusive der benötigten Zentrierringe.

- ◆ For connecting 2 same-sized units via 90°.
- ◆ High-strength anodized aluminium (AlZnMgCu0,5).
- ◆ Including the required centering rings.

Baumaße VBW-4-N-90

Dimensions VBW-4-N-90

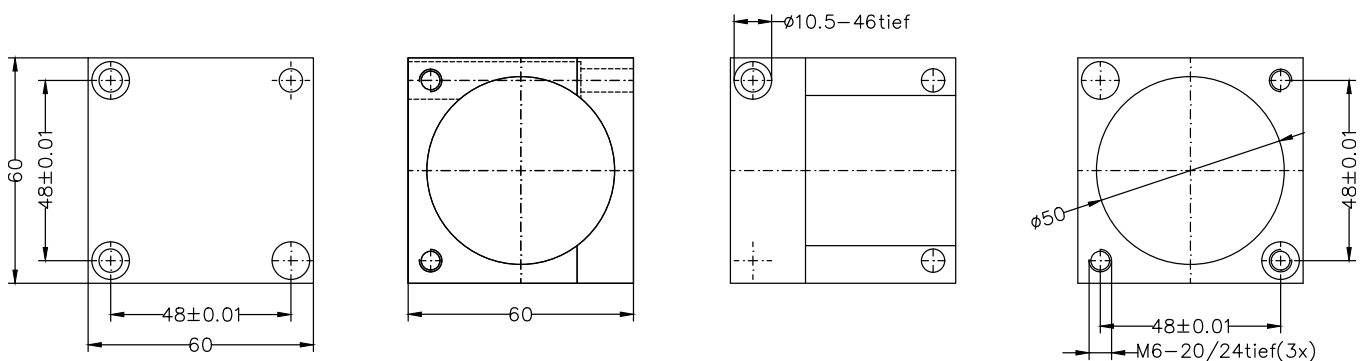
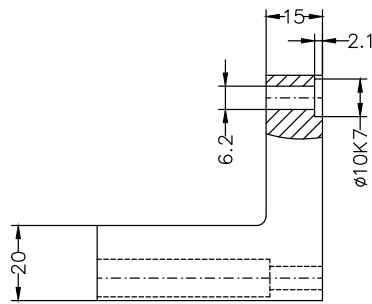
VBW-4-N-90



Baumaße VBW-6-N-90

Dimensions VBW-6-N-90

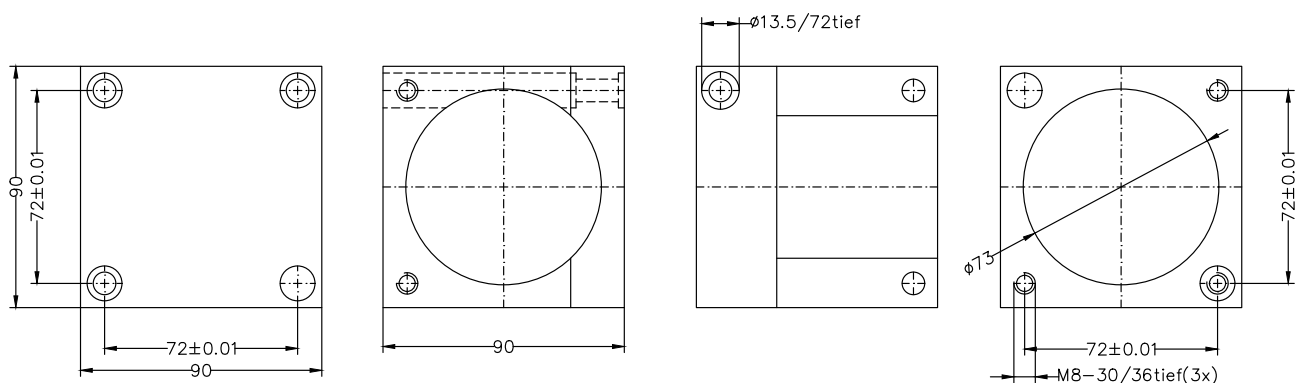
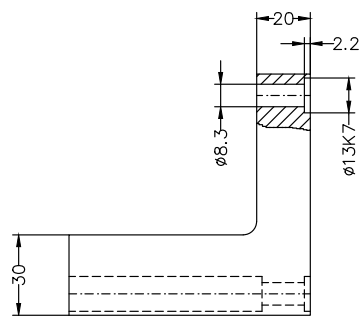
VBW-6-N-90



Baumaße VBW-9-N-90

Dimensions VBW-9-N-90

VBW-9-N-90



Stative STV-...-KL

Tripods STV-...-KL

Varianten Options

Modul Module	Baugröße Design size	Ausführung Layout	Hub max. Max. stroke
STV	6 9	KL	200 300
KL	6 9	STV	



- ◆ Befestigungsbasis für unsere Einheiten.
- ◆ STV-...-KL komplett mit Grundplatte, Kopfplatte und einem Klemmstück.
- ◆ Weitere Klemmstücke (KL-...-STV) lieferbar.
- ◆ Innerhalb des Einstellbereichs ist die Position stufenlos einstellbar.
- ◆ Bewährtes und passgenaues Zentriersystem.
- ◆ Zentrierringe ZR-6 bzw ZR-9 sind bei Klemmstück inclusive.

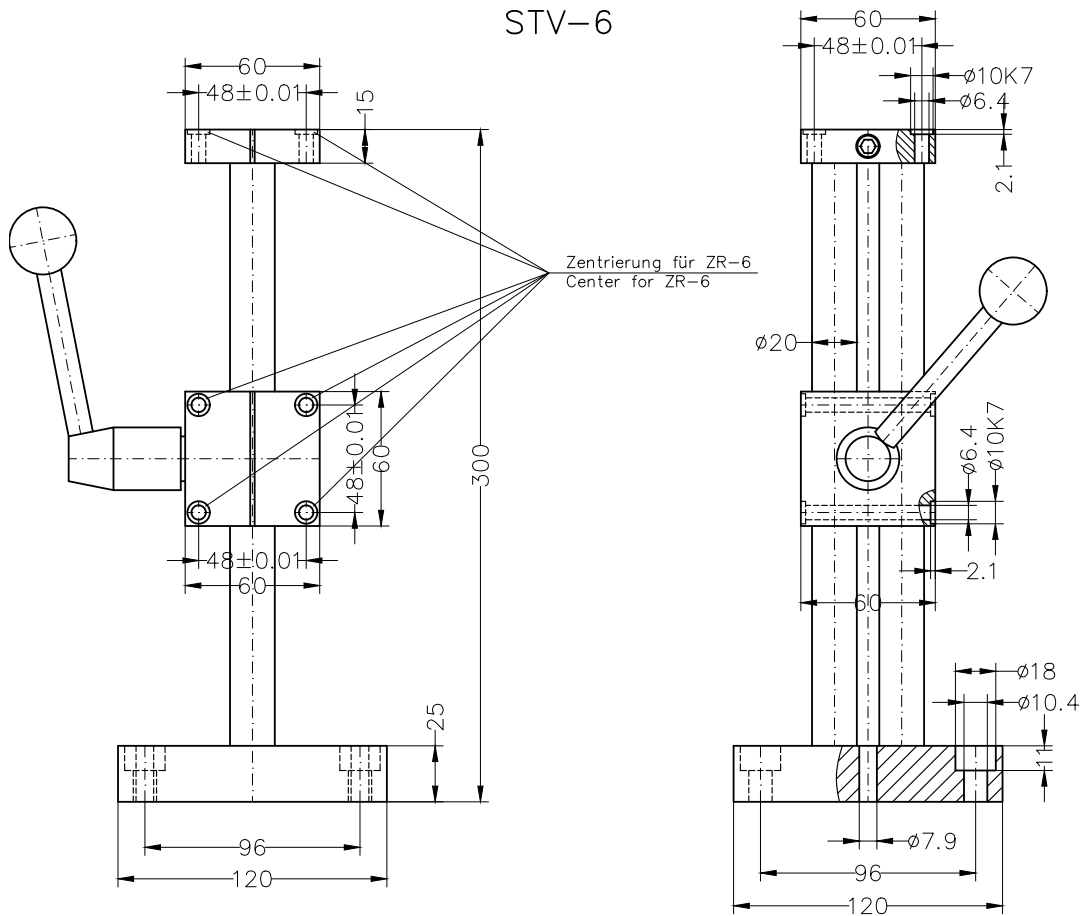
- ◆ Mounting base for our units.
- ◆ STV-...-KL complete with base plate, top plate and a clamping piece.
- ◆ Other clamping pieces (KL-...-STV) available.
- ◆ Within the adjustment range, the position can be adjusted stepless.
- ◆ Proven and form-fitting centering system.
- ◆ Centering rings ZR-6 or ZR-9 are included by clamping piece

Technische Daten	Technical Data	STV-6-N-200	STV-9-N-300
Gesamthöhe	Total height	300 mm	435 mm
Verstellbare Höhe	Adjustable height	200 mm	300 mm
Zugehöriges Klemmstück	Related clamping piece	KL-6-STV (1 inclusive)	KL-9-STV (1 inclusive)
Zugehörige Zentrierringe	Related centering rings	ZR-6 (2 inclusive)	ZR-9 (2 inclusive)
Gewicht komplett	Total weight	4,8 kg	12,5 kg
Gewicht Klemmstück	Weight of clamping piece	0,90 kg	2,60 kg
Werkstoff Säule	Column material	Cf 53 gehärtet und geschliffen Cf 53 hardened and dressed	
Werkstoff Grundplatte	Basic plate material	S235JRG brüniert burnished	
Werkstoff Kopfplatte und Klemmstück	Top plate and clamping piece material	AlZnMgCu0,5 eloxiert anodized	

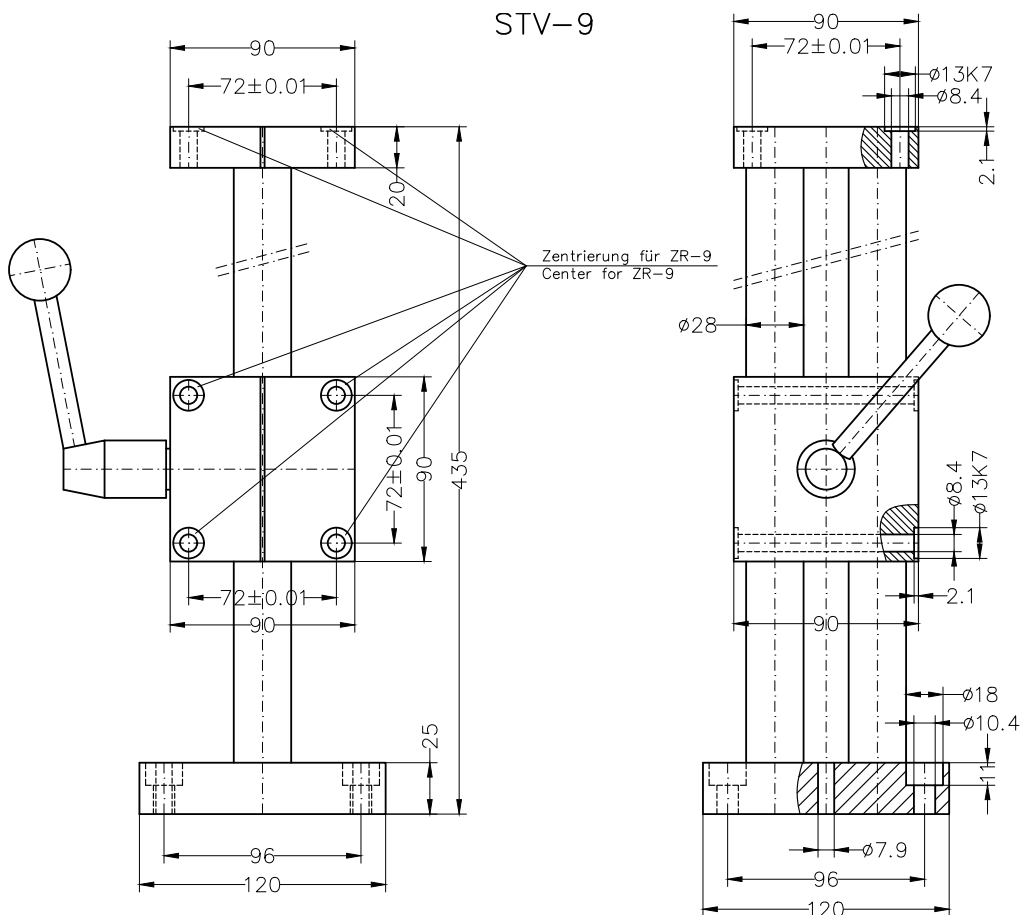
Baumaße STV-...-KL

Dimensions STV-...-KL

STV-6



STV-9

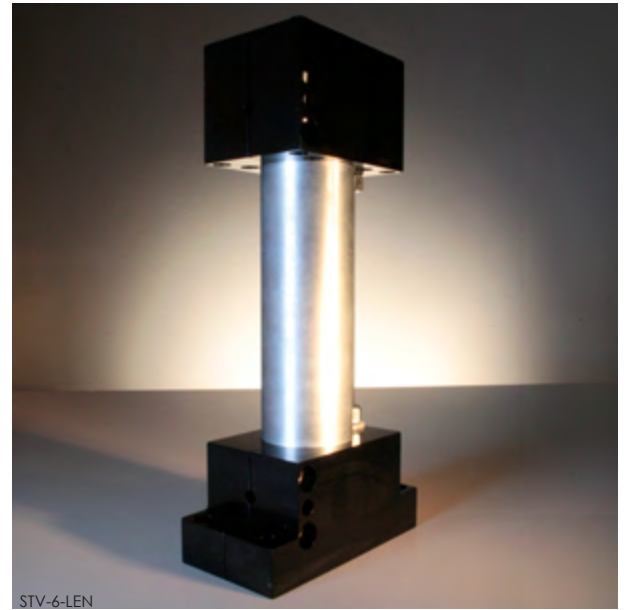


Stative STV-6-LEN

Tripods STV-6-LEN

Varianten Options

Modul Module	Baugröße Design size	Ausführung Layout	Hub max. Max. stroke
STV	6	LEN	350



- ◆ Befestigungsbasis für unsere Lineareinheit LEN-6-...
- ◆ STV-6-LEN komplett mit Grundplatte und Kopfplatte.
- ◆ Innerhalb des Einstellbereichs ist die Position stufenlos einstellbar.
- ◆ Durch Verwenden einer Gewindestange kann die Position einfach und genau eingestellt werden und ein Absacken durch die Last wird verhindert.
- ◆ Für Feinjustierung kann die Kopfplatte im kleinen Bereich verdreht und geklemmt werden.
- ◆ Bewährtes und passgenaues Zentriersystem.
- ◆ Zentrierringe ZR-6 sind bereits inclusive.

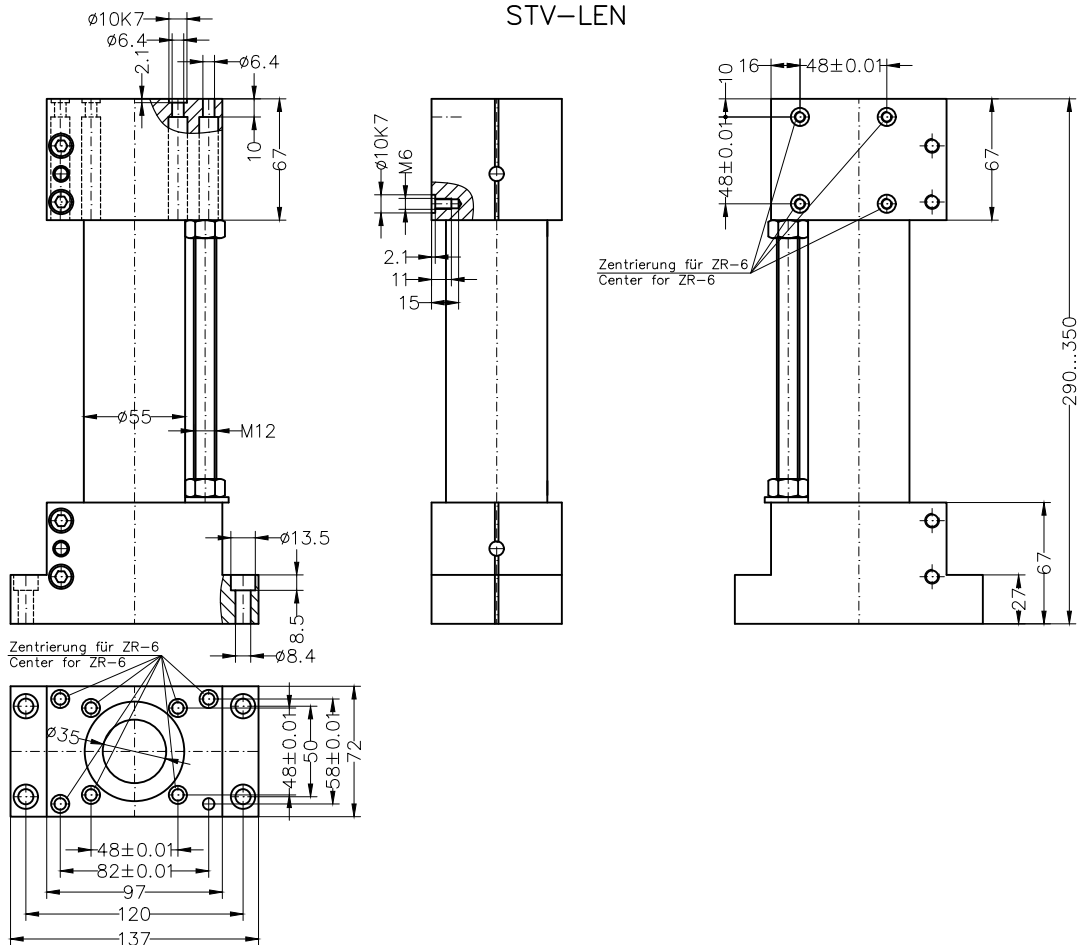
- ◆ Mounting base for our linear unit LEN-6-...
- ◆ STV -6-LEN complete with base plate and top plate.
- ◆ Within the adjustment range, the position can be adjusted stepless.
- ◆ By using a threaded rod the position can be adjusted easily and accurately and a sagging of the load is prevented.
- ◆ The top plate can be rotated in the small area for fine adjustment before clamping.
- ◆ Proven and form-fitting centering system.
- ◆ Centering rings ZR-6 are included.

Technische Daten	Technical Data	STV-6-LEN-350
Gesamthöhe Minimal	Min. total height	290 mm
Gesamthöhe Maximal	Max. total height	350 mm
Zugehörige Zentrierringe	Related centering rings	ZR-6 (2 inclusive)
Gewicht komplett	Total weight	5,1 kg
Werkstoff Säule	Column material	S235JR verzinkt zinc coated
Werkstoff Unterteil	Basic piece material	AlZnMgCu0,5 eloxiert anodized
Werkstoff Oberteil	Head piece material	AlZnMgCu0,5 eloxiert anodized

Baumaße STV-6-LEN

Dimensions STV-6-LEN

STV-LEN

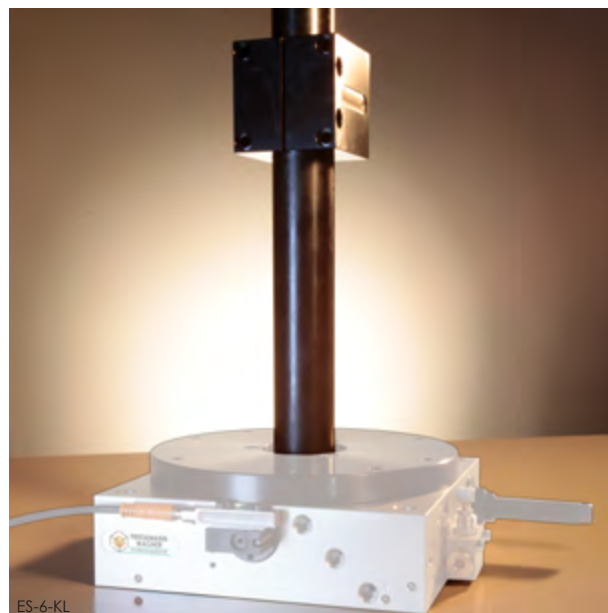


Einschraubsäule ES-

Screw in column ES-

Varianten Options

Modul Module	Baugröße Design size	Ausführung Layout	Hub max. Max. stroke
ES	6 9	N KL	200 320
KL	6 9	ES	



- ◆ Ergänzung zur Rundschalteinheit RSE-6 bzw. RSE-9 als Stativ in der feststehenden Mittelbohrung.
- ◆ Säule als Rohr für problemlose Durchführung von Versorgungsleitungen.
- ◆ ES-...-N nur die Säule mit Mutter.
- ◆ ES-...-KL komplett mit Säule, Mutter und einem Klemmstück.
- ◆ Weitere Klemmstücke (KL-...-ES) lieferbar.
- ◆ Innerhalb des Einstellbereichs ist die Position stufenlos einstellbar.
- ◆ Bewährtes und passgenaues Zentriersystem.
- ◆ Zentrierringe ZR-6 bzw ZR-9 sind bei Klemmstück inclusive.

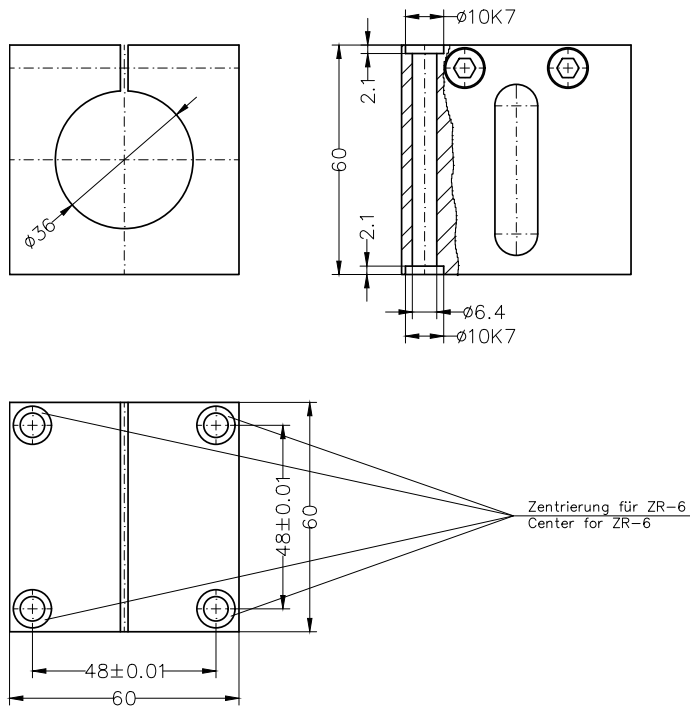
- ◆ Supplement to rotary indexing unit RSE-6 or RSE-9 as a stand in the fixed center bore.
- ◆ Column as a tube for easy feedthrough of supply lines
- ◆ ES-...-N is the column with nut only
- ◆ ES-...-KL complete with column, nut and one clamping piece.
- ◆ Other clamping pieces (KL-...-ES) available.
- ◆ Within the adjustment range, the position can be adjusted stepless.
- ◆ Proven and form-fitting centering system.
- ◆ Centering rings ZR-6 or ZR-9 are included by clamping piece.

Technische Daten	Technical Data	ES-6-...-200	ES-9-...-320
Einschraubsäule mit Mutter	Screw in column with nut	ES-6-N-200	ES-9-N-320
Einschraubsäule komplett mit einem Klemmstück	Screw in column complete with one clamping piece	ES-6-KL-200	ES-9-KL-320
Ergänzung für	Completion for	RSE-6-	RSE-9-
Gesamthöhe	Total height	320 mm	500 mm
Verstellbare Höhe	Adjustable height	200 mm	320 mm
Zugehöriges Klemmstück	Related clamping piece	KL-6-ES	KL-9-ES
Zugehörige Zentrierringe	Related centering rings	ZR-6 (2 inclusive)	ZR-9 (2 inclusive)
Gewicht Säule	Weight of column	1,45 kg	5,05 kg
Gewicht Klemmstück mit Mutter	Weight of clamping piece with nut	0,42 kg	1,39 kg
Werkstoff Säule und Mutter	Column and nut material	S235JR brüniert burnished	
Werkstoff Klemmstück	Clamping piece material	AlZnMgCu0,5 eloxiert anodized	

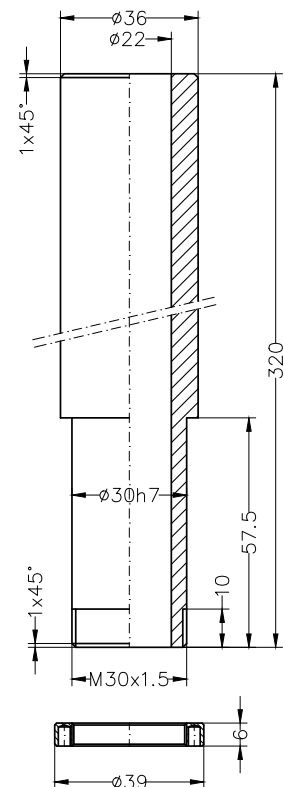
Baumaße ES-

Dimensions ES-

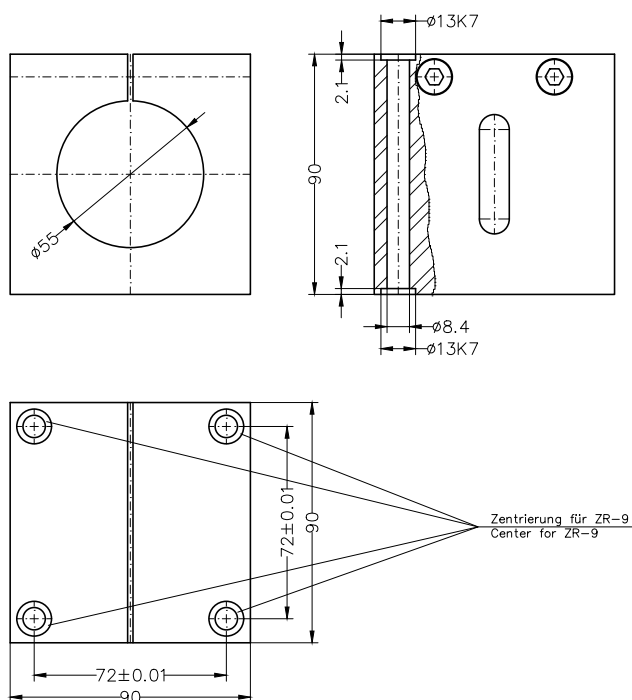
KL-6-ES



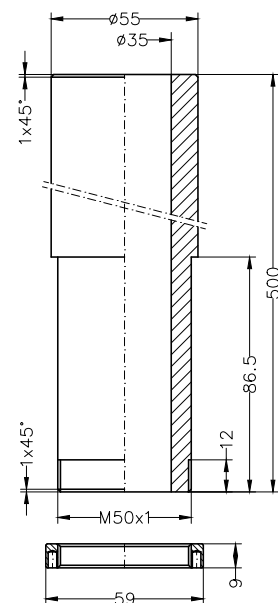
ES-6-N



KL-9-ES



ES-9-N



Hydraulische Stoßdämpfer STD-

Hydraulic shock absorber STD-

Varianten Options

Modul Module	Baugröße Design size	Ausführung Layout	Größe Size
STD	6	W RS S M H	
	8		
	10		
	12		
	14		
	20		
Stoßdämpfer Shock absorber	Gewindenenn- durchmesser Thread nominell diameter	Härtegrad hardness level	
	26	STD	14 25
40			
52			
Stoßdämpfer- deckel Cover for shock absorber	Gewindeaußen- durchmesser Thread outside diameter	für STD for STD	Größe Size



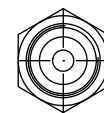
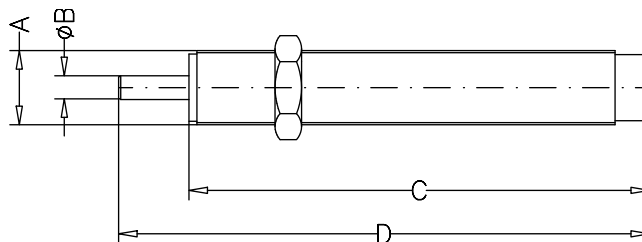
Hydraulische Stoßdämpfer

- ◆ Abdämpfen hoher Energien oder Geschwindigkeiten
- ◆ Schonung der Einheiten
- ◆ Im druckbeaufschlagtem oder drucklosem Raum einsetzbar (außer -RS)
- ◆ Bei Einsatz im druckbeaufschlagtem Raum wird ein O-Ring zum Abdichten benötigt
- ◆ Bei SHE-6/9 sowie RSE-6/9 wird zusätzlich ein Stoßdämpferdeckel benötigt, falls nicht vorhanden

- ◆ Damping of high energies or speeds
- ◆ Protection of the units
- ◆ Applicable in pressurized or unpressurized environment (except -RS)
- ◆ When used in the pressurized space an O-ring is needed to seal
- ◆ In case of SHE-6/9 and RSE-6/9 in addition a shock absorber cover is required.

Abmaße

Dimensions



Typ Type	Hub Stroke	Aufprall- geschwindigkeit Impact speed min-max	Energieaufnahme Energy absorption	Dämpfungsarbeit max Max damping work	Gewicht Weight	A	B	C	D
STD-6-S	4 mm	1,8-3,5 m/s	1,5 Nm	3 200 Nm/h	0,006 kg	M6x0,5	1,4 mm	30 mm	38 mm
STD-8-RS	5 mm	1,8-3,5 m/s	1,5 Nm	5 000 Nm/h	0,012 kg	M8x1	2,3 mm	40 mm	49,5 mm
STD-8-S	5 mm	1,8-3,5 m/s	3,0 Nm	8 000 Nm/h	0,012 kg	M8x1	2,3 mm	40 mm	49,5 mm
STD-8-M	5 mm	0,8-2,2 m/s	4,0 Nm	9 000 Nm/h	0,012 kg	M8x1	2,3 mm	40 mm	49,5 mm
STD-10-S	8 mm	1,8-3,5 m/s	10 Nm	18 000 Nm/h	0,025 kg	M10x1	3,0 mm	51 mm	62 mm
STD-12-M	10 mm	0,8-2,2 m/s	18 Nm	33 000 Nm/h	0,035 kg	M12x1	3,0 mm	56 mm	69,5 mm
STD-14-W	12 mm	0,4-5,0 m/s	30 Nm	50 000 Nm/h	0,065 kg	M14x1	4,5 mm	87 mm	99 mm
STD-14-H	12 mm	0,2-2,0 m/s	30 Nm	50 000 Nm/h	0,065 kg	M14x1	4,5 mm	87 mm	99 mm
STD-20-S	15 mm	1,8-3,5 m/s	70 Nm	70 000 Nm/h	0,135 kg	M20x1,5	6,0 mm	76 mm	96 mm
STD-20-H	15 mm	0,2-1,2 m/s	80 Nm	80 000 Nm/h	0,135 kg	M20x1,5	6,0 mm	76 mm	96 mm
STD-25-W	25 mm	1,8-4 m/s	100 Nm	80 000 Nm/h	0,3 kg	M25x1,5	8,0 mm	105 mm	136 mm
STD-25-M	25 mm	0,8-2,2 m/s	210 Nm	120 000 Nm/h	0,3 kg	M25x1,5	8,0 mm	105 mm	136 mm
STD-25-H	25 mm	0,2-1,2 m/s	210 Nm	120 000 Nm/h	0,3 kg	M25x1,5	8,0 mm	105 mm	136 mm

Auswahltabelle Zentrierringe

Selection table centering rings

Seite Page

54

54

54

54

54

54

54

54

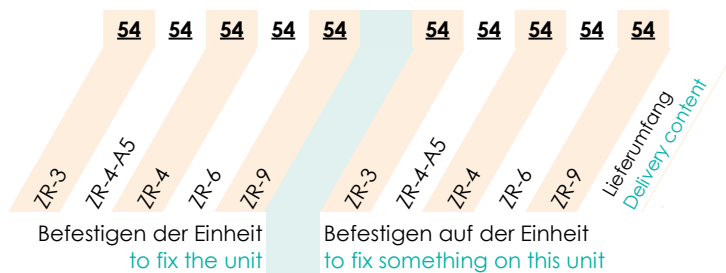
54

54



Rundschalteinheiten					Rotary indexing table				
RSE-3				●					2
RSE-4								●	2
RSE-6				●					2
RSE-9								●	2
Schwenkeinheiten					Swivel units				
SM-4				●				●	2
SE-4				●	○			●	2
SES-4				●	○			●	2
SE-6				●			○		2
SES-6				●				●	2
SHE-6				●					2
SE-9								●	2
SES-9								●	2
SHE-9								●	2
Lineareinheiten					Linear units				
LSM-3				●	●				2
LSM-4				●			●		2
LSK-4				●			●		2
LSK-6								●	2
LEM-6								●	2
LEK-6								●	2
LE-6								●	2
LES-6								●	2
LEN-6								●	4
VEN-6								●	4
LEM-9								●	2
LE-9								●	2
LES-9								●	2
ZWP-6-VEN				●				●	8
VSP-6-VEN				●				●	8
Hubeinheiten					Lifting units				
HEK-4				●				●	2
HEK-6								●	2
HE-6...-10/25								●	2
HE-6...-50/75/100								●	2
HE-9...-25								●	2
HE-9...-50/75/100								●	2
Greifereinheiten					Gripper units				
PGM-29	●				●				6
PGM-38		●				●			6
PGM-50			●				●		6
PGM-60				●				●	6
PGM-82				●				●	6
PGM-96								●	6
PGM-120								●	6
PGM-140								●	6

● Inclusive ○ Optional □ Alternativ



	Stative - Einschraubsäule					Tripots - Screw in columns					
STV-6-LEN								●		2	
STV-6-KL								●		2	
KL-6-STV								●		2	
ES-6-KL								●		2	
KL-6-ES								●		2	
STV-9-N									●	2	
KL-9-STV									●	2	
ES-9-KL									●	2	
KL-9-ES									●	2	
	Adapterelemente					Adaptor elements					
VPL-4			○					○		0	
VPL-6				○					○	0	
VPL-9					○					○	0
RPL-6-N-4				○				○	□		0
RPL-9-N-6					○				○		0
APL-3-LSM			○					○			0
APL-4-N			○					○	□		0
APL-4-LEM			○					○			0
APL-4-SM			○					○			0
VBS-6-SHE-6									○		0
VBS-9-SHE-6									○		0
VBS-9-SHE-9										○	0
VBW-4-SM-45			○					○			0
VBW-4-N-45			○					○			0
VBW-4-N-90			○					○			0
VBW-6-N-45				○				□	○		0
VBW-6-N-90				○					○		0
VBW-9-N-45					○				□	○	0
VBW-9-N-90					○					○	0

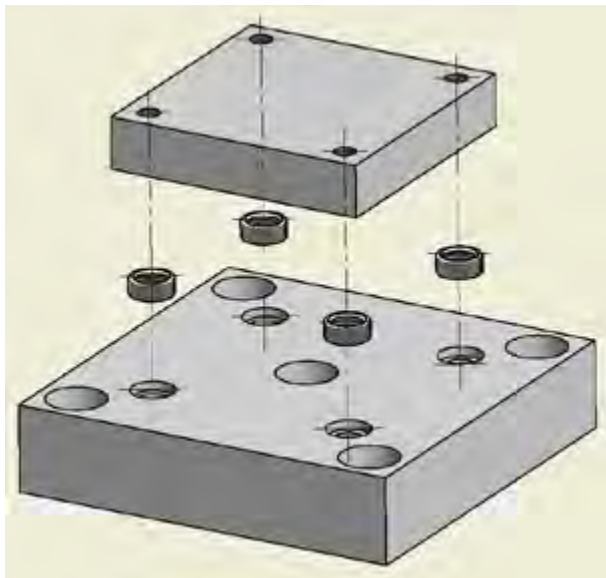
● Inclusive ○ Optional □ Alternativ

Zentrierringe ZR-

Centering rings ZR-

Varianten Options

Modul Module	Baugröße Design size	Ausführung Layout
ZR	3 4 6 9	A5 Ø
	Für Einheiten der genannten Baugröße For units of named size	Ø = ohne = Zylindrische Ausführung Ø = without = Cylindrical design A5 = Abgesetzte Ausführung für PGM-38 Shouldered design for PGM-38

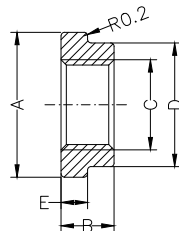


- ♦ Die Montage der Einheiten kann mittels dem WAGNER-Zentriersystem leicht und schnell durchgeführt werden, da diese Einheiten ohne zu bohren und zu verstiften passgenau montiert werden können.
- ♦ Zentrierringe aus Stahl, geschliffen und zum Teil brüniert.

- ♦ The units can be mounted quickly and easily using the WAGNER-Centering System. This is a standard feature integrated in WAGNER components. The units can be mounted with a perfect fit without drilling or pinning.
- ♦ Centering rings are made of polished and partially burnished steel.

Anschlussschema

Connection diagram



Typ	A	B	C	D	E
ZR-3	ø4 h6	2	ø2,6		
ZR-4-A5	ø7 h6	3	M4	ø5 h6	1.5
ZR-4	ø7 h6	3	M5		
ZR-6	ø10 h6	4	M8		
ZR-9	ø13 h6	4	M10		

Technische Daten

Technical Data

Wert Value

IT-Klasse der Ringe	IT-classification of rings	h6
IT-Klasse der Zentrierbohrungen	IT-classification of centering holes	K7
Werkstoff der Ringe	Ring materials	Stahl Steel

Impressum

Friedemann Wagner GmbH
Robert-Bosch-Str. 5
78559 Gosheim
Deutschland
Amtsgericht Stuttgart
HRB 460293
Geschäftsführer: Friedemann Wagner
Andreas Wagner

Allgemeine Geschäftsbedingungen

Es gelten unsere Allgemeinen
Geschäftsbedingungen, die auf unserer Webseite
www.friedemann-wagner.com zu finden sind.

Technische Angaben

Technische Daten und Abbildungen sind
unverbindlich.
Alle Angaben gelten bei 6 bar Betriebsdruck.
Wir behalten uns jederzeit Änderungen vor.
Alle Angaben sind ohne Gewähr.

Urheberrechte

Die Urheberrechte an diesem Katalog und
allen enthaltenen Abbildungen liegen bei der
Friedemann Wagner GmbH. Die Verwendung von
Auszügen ist nur mit Zustimmung der
Friedemann Wagner GmbH zulässig.

Imprint

Friedemann Wagner GmbH
Robert-Bosch-Str. 5
78559 Gosheim
Germany
District court Stuttgart
Trade Register 460293
Managing Directors: Friedemann Wagner
Andreas Wagner

General Terms and Conditions

We refer to our terms and conditions, which are
stated on our website
www.friedemann-wagner.com.

Disclaimer

Technical data and diagrams are not binding.
All informations are supplied at 6 bar pressure.
Technical data and constructions are subject to
modifications without prior notice.
All informations are supplied without engagement.

Copyrights

All copyrights to this catalogue and the images are
property of Friedemann Wagner GmbH.
Any use of the content only with permission of
Friedemann Wagner GmbH.



**FRIEDEMANN
WAGNER**

Handhabungstechnik

Tel.: +49-7426-94900-0
Fax: +49-7426-94900-9

info@wagnerautomation.de
www.friedemann-wagner.com